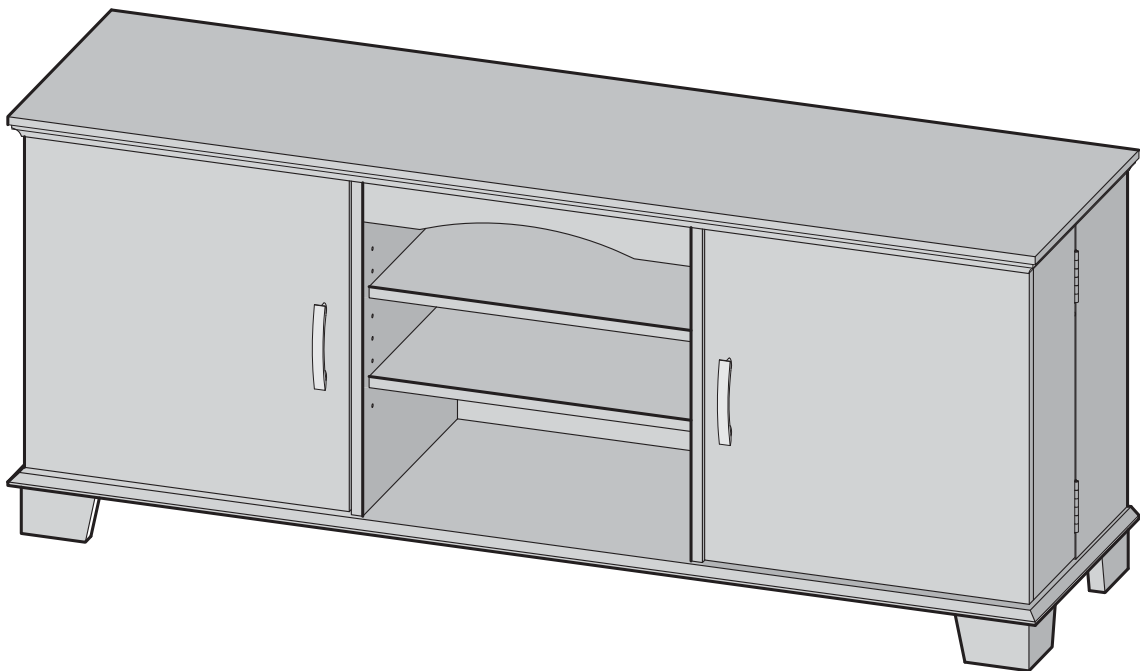


W Walker[®]
Edison
furniture company

Item # : W60C73

Numéro de Produit : W60C73

Assembly Instructions
Instructions d'assemblage



Please visit our website for the most current instructions, assembly tips, report damage, or request parts. www.walkerredison.com

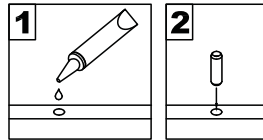
Pour consulter nos plus récentes instructions d'assemblage, pour commander des pièces de remplacement, perdues ou endommagées, ou pour tout autre problème relié au service à la clientèle, visiter notre site internet www.walkerredison.com.

Revised 08/2017

General Assembly Guidelines

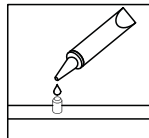
Directives générales d'assemblage

- I. Ensure that all parts and hardware are available before beginning assembly.
I. S'assurer que tous les matériaux et pièces sont disponibles avant de commencer l'assemblage.
- II. Follow each step carefully to ensure the proper assembly of this product.
II. Suivre chaque étape soigneusement afin de s'assurer d'obtenir le bon assemblage du produit.
- III. Two people are recommended for ease in the assembly of this product.
III. Il est recommandé d'être deux personnes pour faciliter l'assemblage du produit.
- IV. The three main types of hardware used to assemble this product are : wood dowels , screws and bolts.
IV. Les principales sortes de matériaux utilisés pour assembler ce produit sont : goujons de bois, vis excentriques et goujon de métal, boulons et vis.
- V. The provided glue is to secure wood dowels in place . When first inserting dowels , locate the appropriate hole for the dowel , place a small amount of glue in the hole and insert the dowel . Wipe away excess glue immediately.
V. La colle fournie sert à fixer les goujons de bois. Pour insérer les goujons de bois, trouver le trou approprié pour le goujon de bois, mettre un peu de colle dans le trou et insérer le goujon de bois. Nettoyer l'excès de colle immédiatement.

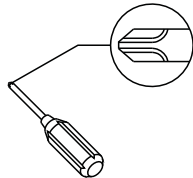


In future assembly steps when dowels are necessary to attach assembly parts together , place a small amount of glue on the end of the dowel before attaching parts together . Wipe away excess glue immediately.

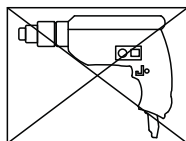
Pour les étapes où des goujons de bois sont nécessaires pour fixer ensemble les pièces d'assemblage, placer un peu de colle sur l'extrémité du goujon de bois avant de fixer les pièces ensemble. Nettoyer l'excès de colle immédiatement.



- VI. A Phillips head screwdriver is required for the assembly of this product .
VI. Un tournevis à tête Phillips est requis pour l'assemblage du produit.

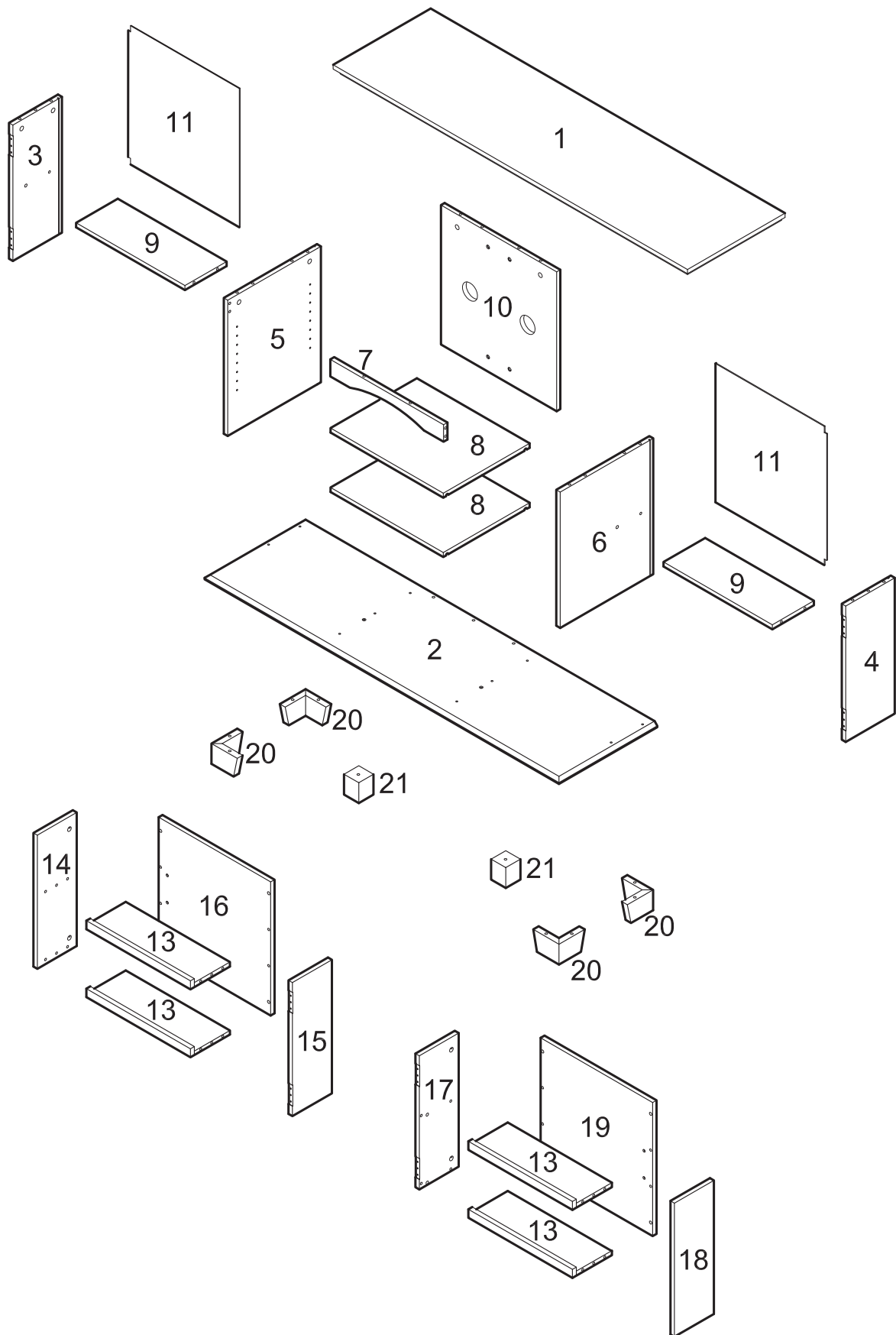


- VII. Power tools should not be used to assemble this product .
VII. Ne pas utiliser d'outils électriques pour assembler ce produit.




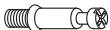

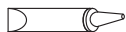
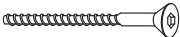

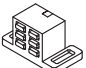


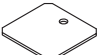

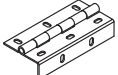





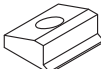

Parts List

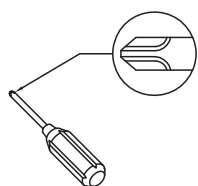
Liste de pièces



Hardware List

Liste de matériaux

A		Φ15x12mm	Cam lock Vis excentriques	32	pcs pces
B		Φ6x35mm	Cam bolt Goujon de métal	32	pcs pces
C		Φ8x30mm	Wooden dowel Goujon de bois	48	pcs pces
D			Glue tube Tube de colle	3	pcs pces
E		Φ6x50mm	Bolt Boulon	15	pcs pces
F		M4mm	Wrench Clé hexagonale	1	pc pce
G			Door stopper Loquet magnétique	2	pcs pces
H		Φ3x15mm	Screw Vis	4	pcs pces
I		Φ5x3x12mm	Shelf support pin Support de tablette	8	pcs pces
J			Metal piece Plaquette à loquet	2	pcs pces
K		Φ3x12mm	Screw Vis	2	pcs pces
L			Door hinge Charnière	4	pcs pces
M		Φ4x20mm	Screw Vis	24	pcs pces
N		Φ4x15mm	Screw Vis	8	pcs pces
P			Handle Poignée	2	pcs pces
Q		Φ4x22mm	Bolt Boulon	4	pcs pces
R		Φ3x17mm	Screw Vis	8	pcs pces
S			Plastic wedges Cale en plastique	8	pcs pces
T		Φ30mm	Sticker Autocollant	32	pcs pces



Philips head screwdriver required for assembly
(not included)

Un Tournevis «Phillips» est requis pour l'assemblage (non inclus).

The hardware quantities listed above are required for proper assembly.

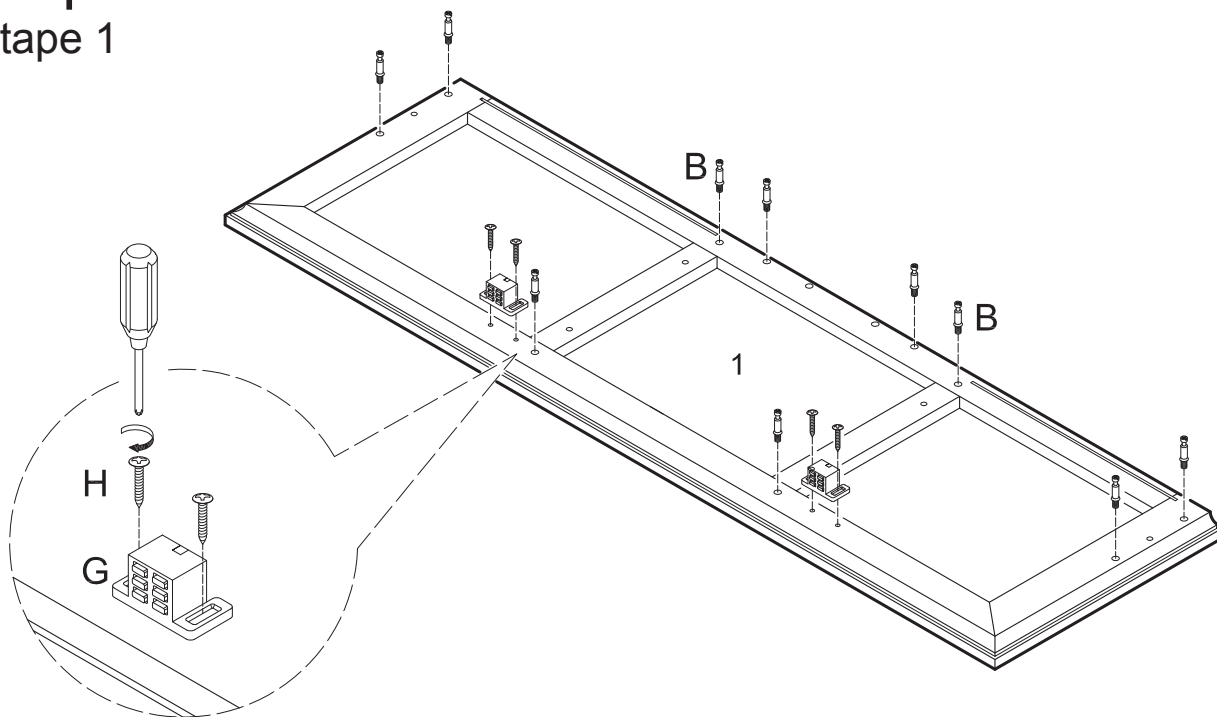
Some extra hardware may also have been included.

Les quantités de matériaux sur la liste ci-dessus sont requises pour le bon assemblage du produit.

Des matériaux en surplus peuvent être inclus.

Step 1

Étape 1

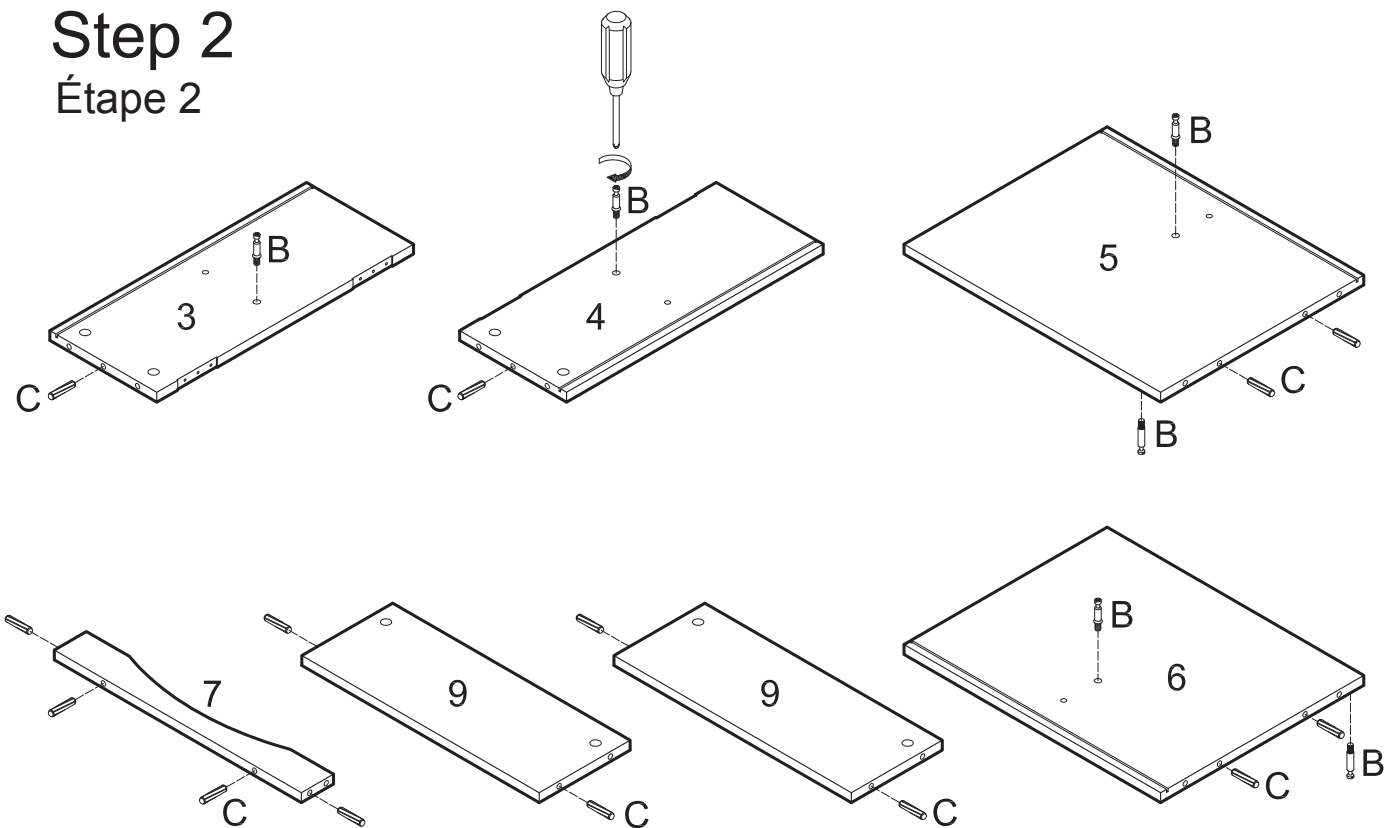


Screw cam bolts (B) into stand top (1). Attach door stoppers (G) to stand top (1) using small round head screws (H).

Visser les goujons de métal (B) sur le plateau du haut (1). Fixer les loquets magnétiques (G) sur le plateau du haut (1) en utilisant les vis (H).

Step 2

Étape 2

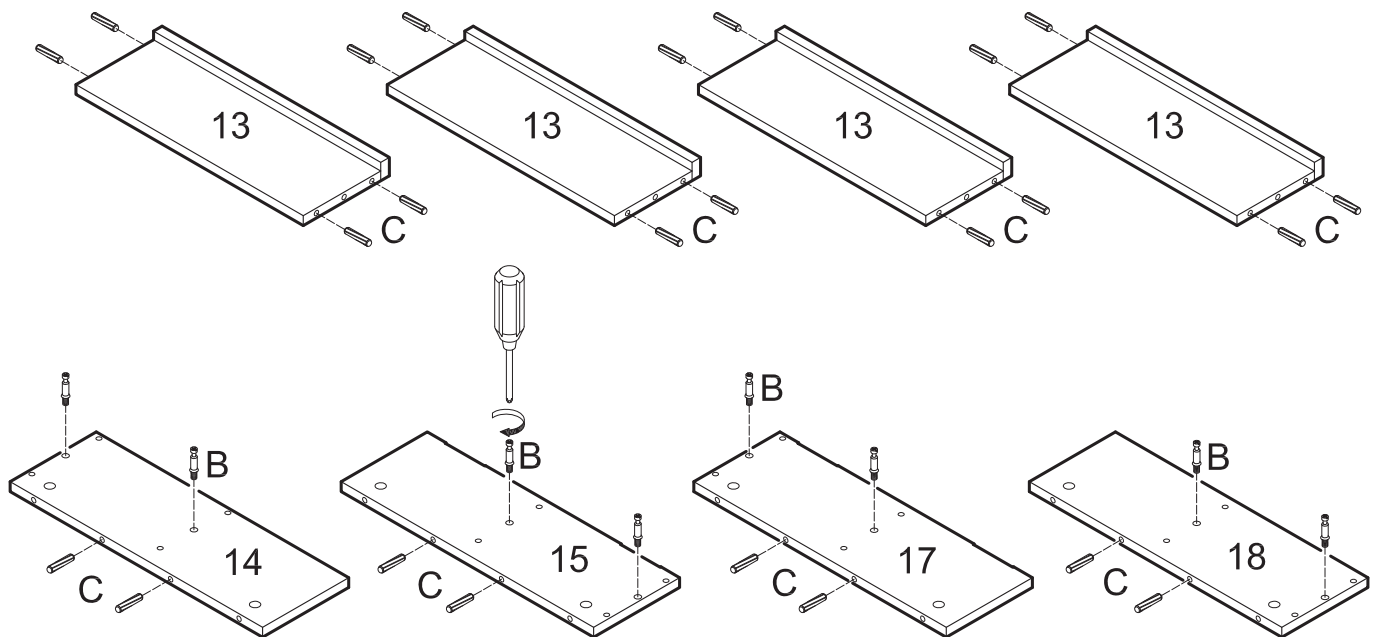


Screw cam bolts (B) into panels (3,4,5,6). Note that a cam bolt will be screwed into each side of panels (5,6). Insert dowels (C) into panels (3,4,5,6), slat (7) and shelves (9).

Visser les goujons de métal (B) dans les panneaux (3, 4, 5, 6). À noter, un goujon de métal sera vissé dans chaque côté des panneaux (5, 6). Insérer les goujons de bois (C) dans les panneaux (3, 4, 5, 6), la latte (7) et les tablettes (9).

Step 3

Étape 3

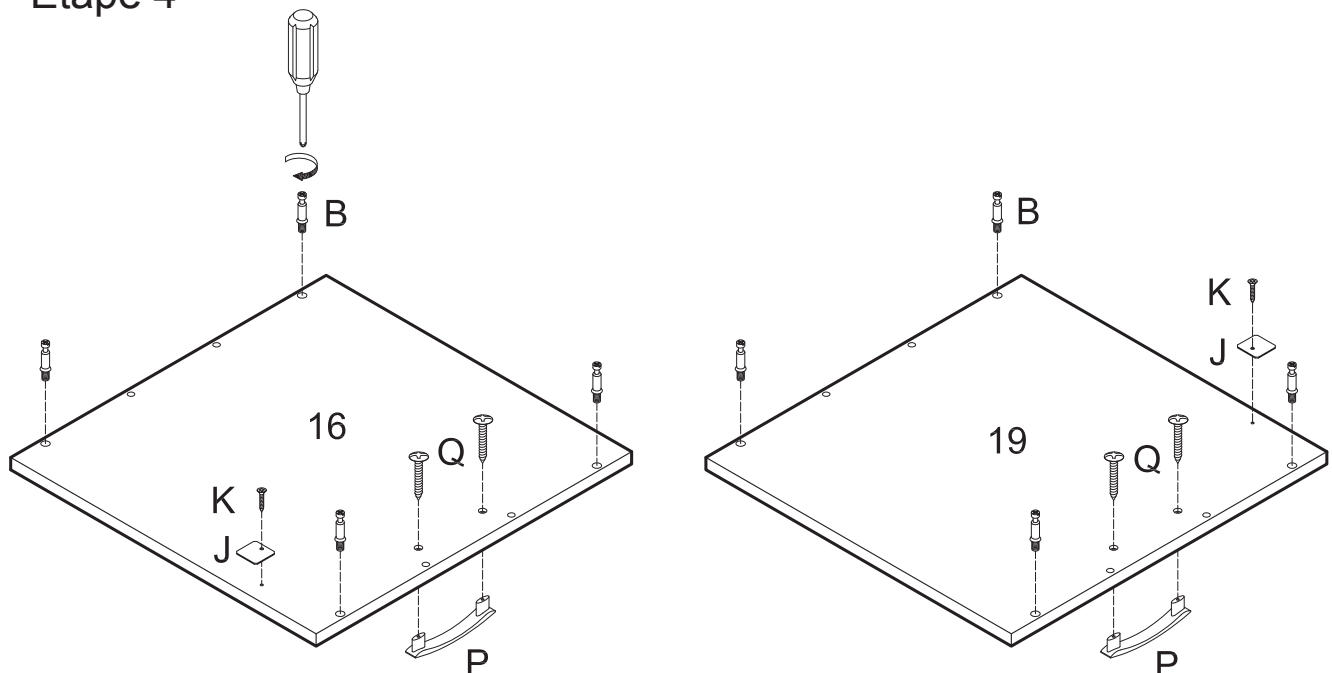


Insert dowels (C) into shelves (13) and panels (14,15,17,18). Screw cam bolts (B) into panels (14,15,17,18).

Insérer les goujons de bois (C) dans les tablettes (13) et les panneaux (14, 15, 17, 18). Visser les goujons de métal (B) dans les panneaux (14, 15, 17, 18).

Step 4

Étape 4

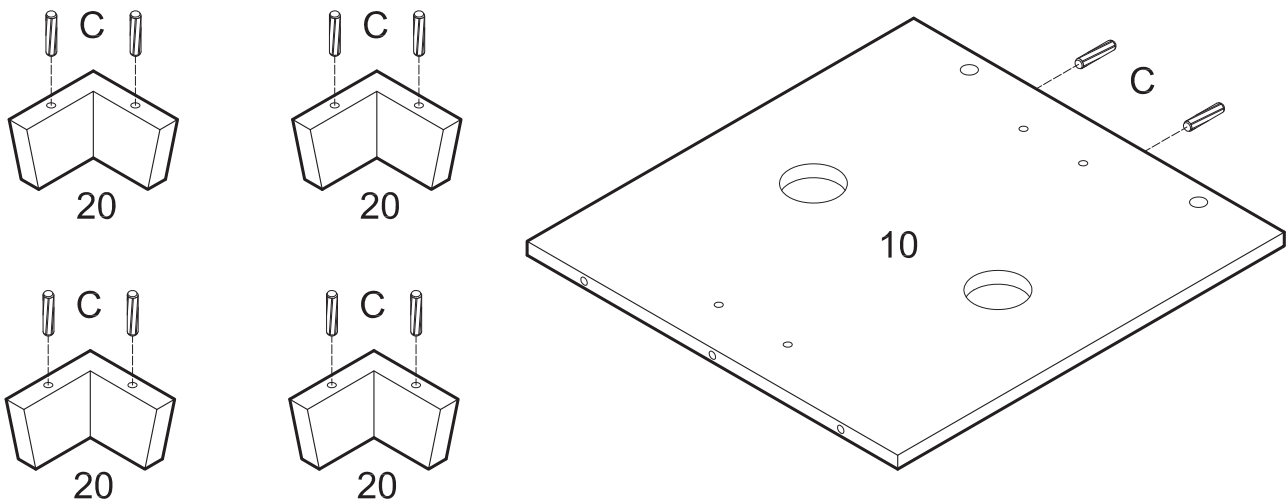


Screw cam bolts (B) into doors (16,19). Attach door stopper plates (J) to doors (16,19) using small screws (K). Attach handles (P) to doors (16,19) using large round head screws (Q).

Visser les goujons de métal (B) dans les portes (16, 19). Fixer les plaquettes à loquet (J) aux portes (16, 19) en utilisant les vis (K). Fixer les poignées (P) aux portes (16, 19) en utilisant les boulons (Q).

Step 5

Étape 5

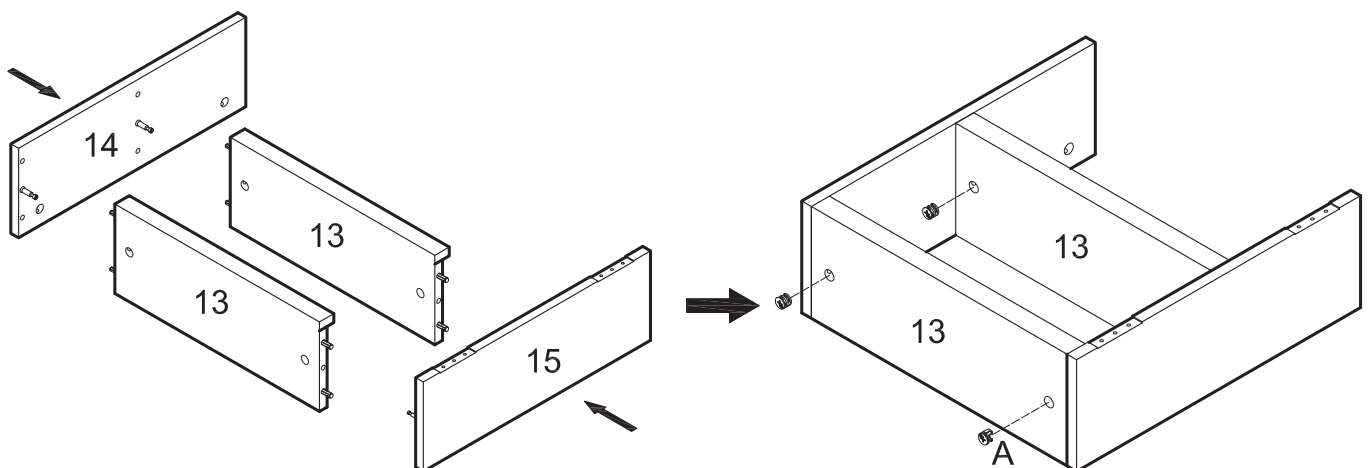
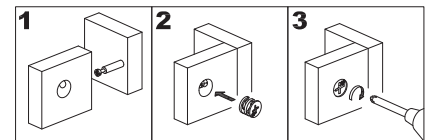


Insert dowels (C) into feet (20) and back panel (10).

Insérer les goujons de bois (C) dans les pattes (20) et le panneau arrière (10).

Step 6

Étape 6

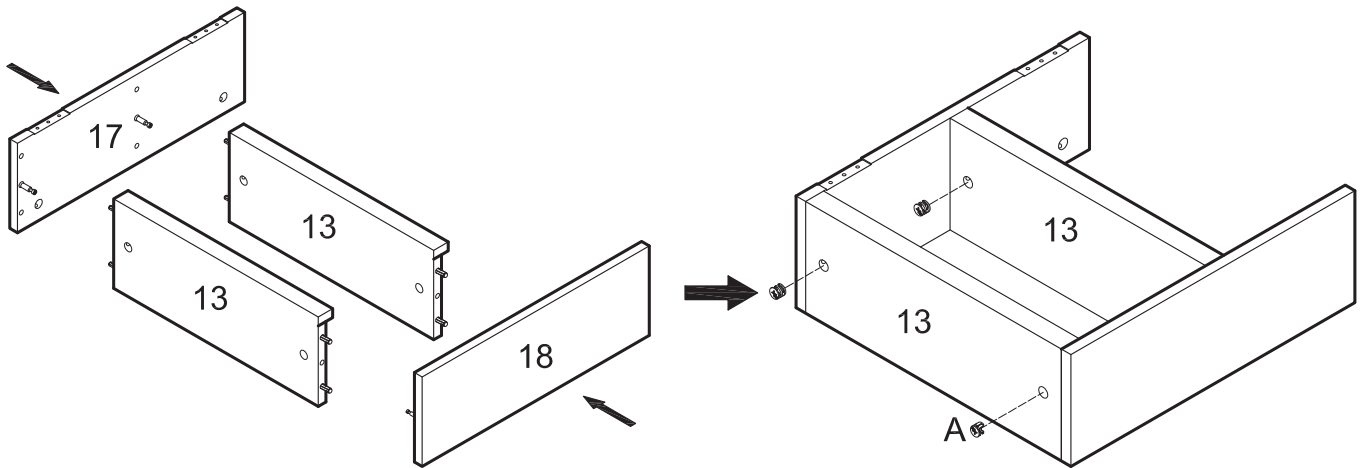
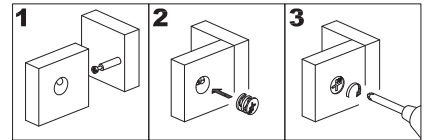


Attach panels (14,15) to shelves (13) using cam bolts and dowels as guides. Insert cam locks (A) into shelves (13) and tighten with a screwdriver. Note that two cam locks will be inserted into each shelf.

Fixer les panneaux (14, 15) aux tablettes (13) en utilisant les goujons de métal et de bois comme guides. Insérer les vis excentriques (A) dans les tablettes (13) et serrer avec un tournevis. À noter que deux vis excentriques seront insérées dans chaque tablette.

Step 7

Étape 7

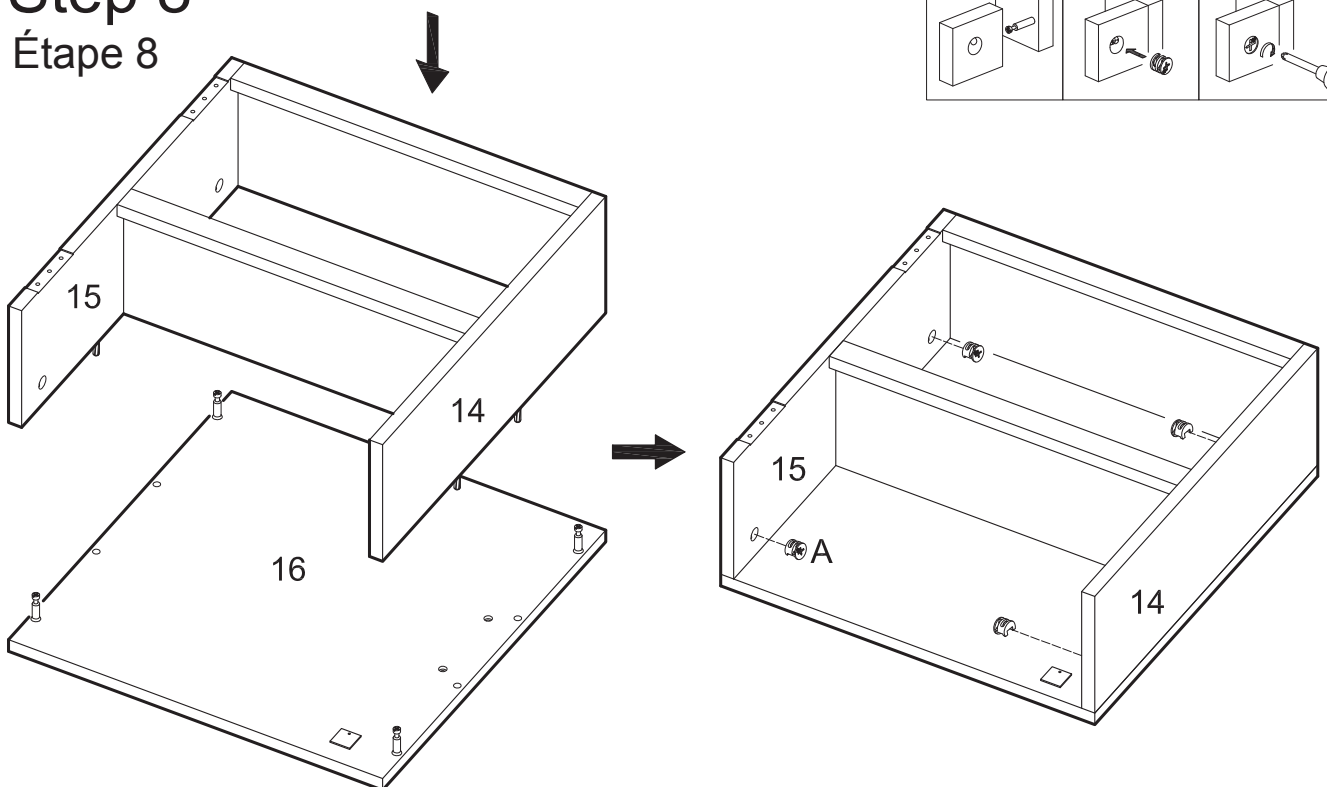
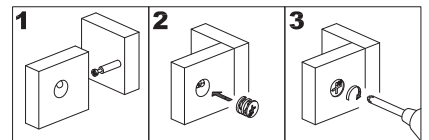


Attach panels (17,18) to the second set of shelves (13) using cam bolts and dowels as guides. Insert cam lock (A) into shelves (13) and tighten with a screwdriver. Note that two cam locks will be inserted into each shelf.

Fixer les panneaux (17, 18) au deuxième ensemble de tablettes (13) en utilisant les goujons de métal et de bois comme guides. Insérer les vis excentriques (A) dans les tablettes (13) et serrer avec un tournevis. À noter que deux vis excentriques seront insérées dans chaque tablette.

Step 8

Étape 8

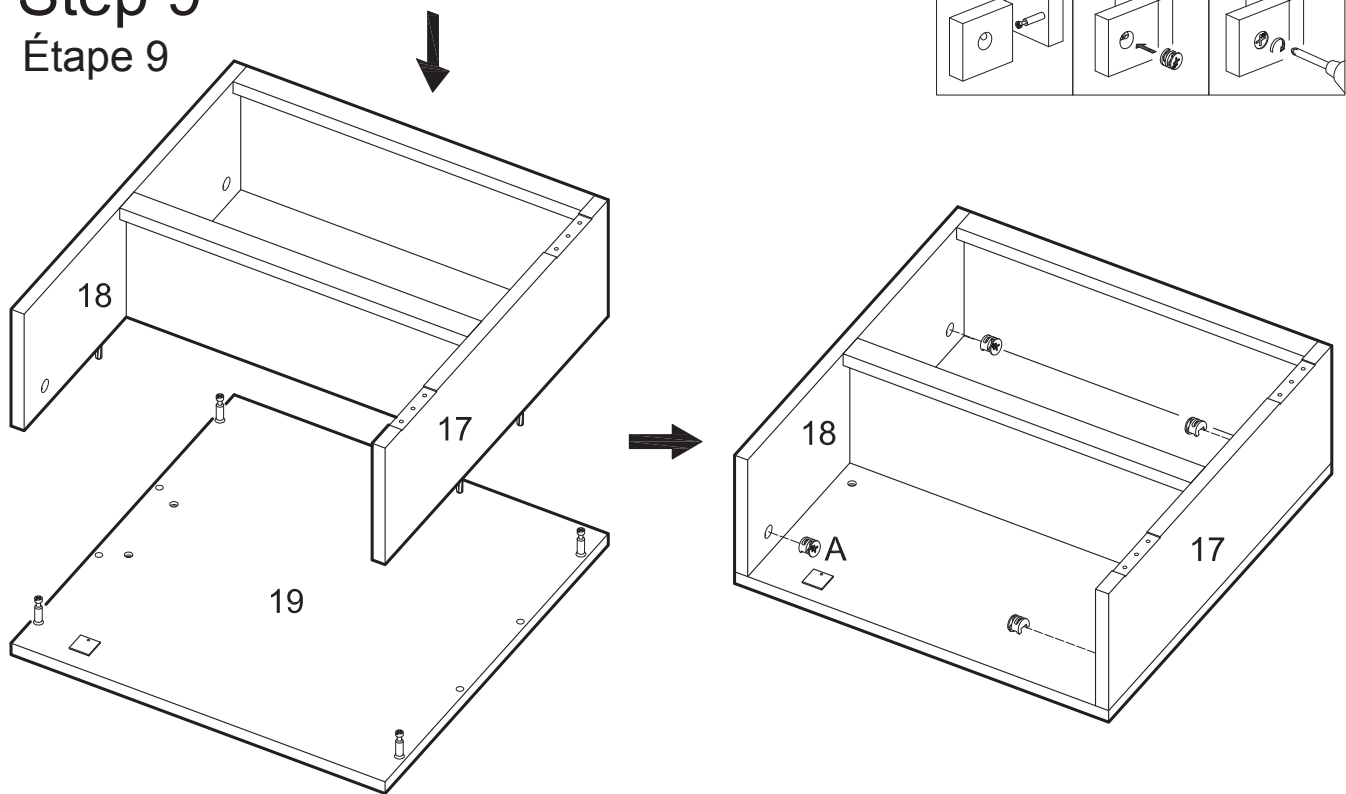


Attach the shelf assembly from the previous step to door (16) using cam bolts and dowels as guides. Insert cam locks (A) into panels (14,15) and tighten with a screwdriver.

Fixer l'assemblage de panneaux (14, 15) à la porte (16) en utilisant les goujons de métal et de bois comme guides. Insérer les vis excentriques (A) dans les panneaux (14, 15) et serrer avec un tournevis.

Step 9

Étape 9

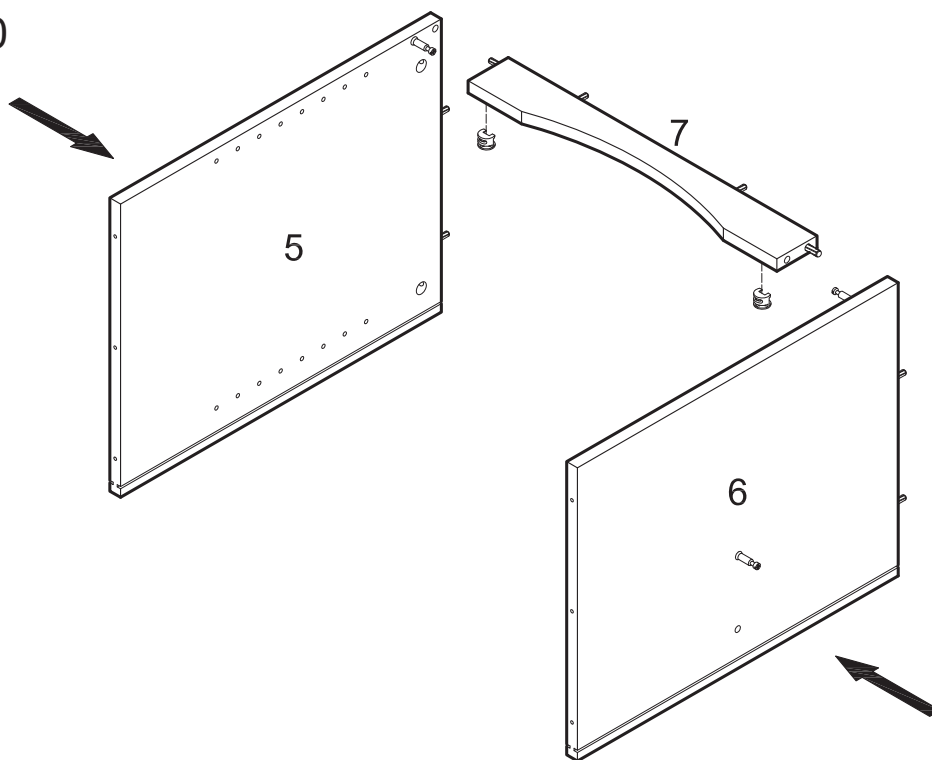


Attach the shelf assembly from Step 7 to door (19) using cam bolts and dowels as guides. Insert cam lock (A) into panels (17,18) and tighten with a screwdriver.

Fixer l'assemblage de panneaux (17, 18) à la porte (19) en utilisant les goujons de métal et de bois comme guides. Insérer les vis excentriques (A) dans les panneaux (17, 18) et serrer avec un tournevis.

Step 10

Étape 10

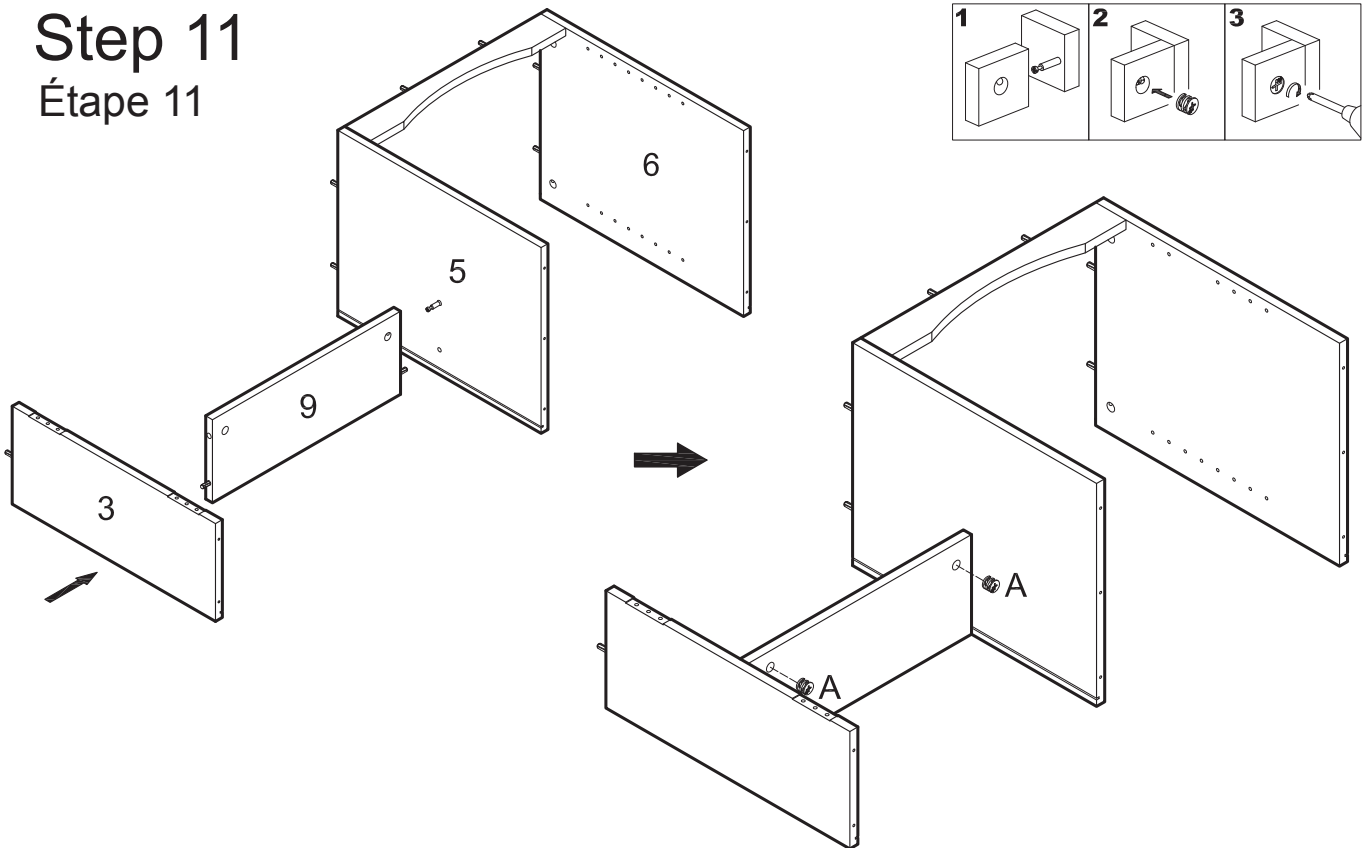


Insert cam locks (A) into slat (7). Attach panels (5,6) to slat (7) using cam bolts and dowels as guides. Tighten cam locks (A) with a screwdriver.

Insérer les vis excentriques (A) dans la latte (7). Fixer les panneaux (5, 6) à la latte (7) en utilisant les goujons de métal et de bois comme guides. Serrer les vis excentriques (A) avec un tournevis.

Step 11

Étape 11

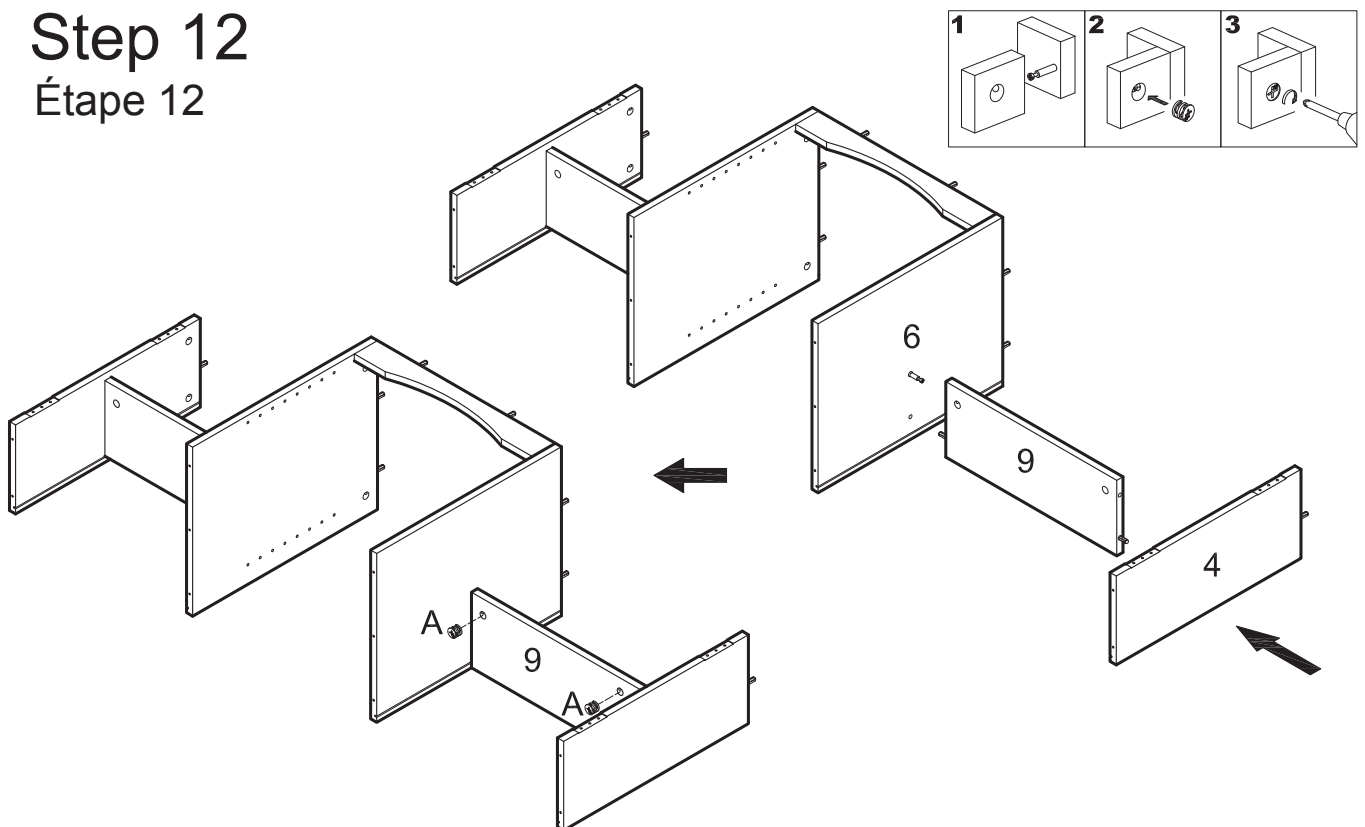


Attach shelf (9) to panel (5), then panel (3) to shelf (9) using cam bolts and dowels as guides. Insert cam locks (A) into shelf (9) and tighten with a screwdriver.

Fixer la tablette (9) au panneau (5), puis le panneau (3) à la tablette (9) en utilisant les goujons de métal et de bois comme guides. Insérer les vis excentriques (A) dans la tablette (9) et serrer avec un tournevis.

Step 12

Étape 12

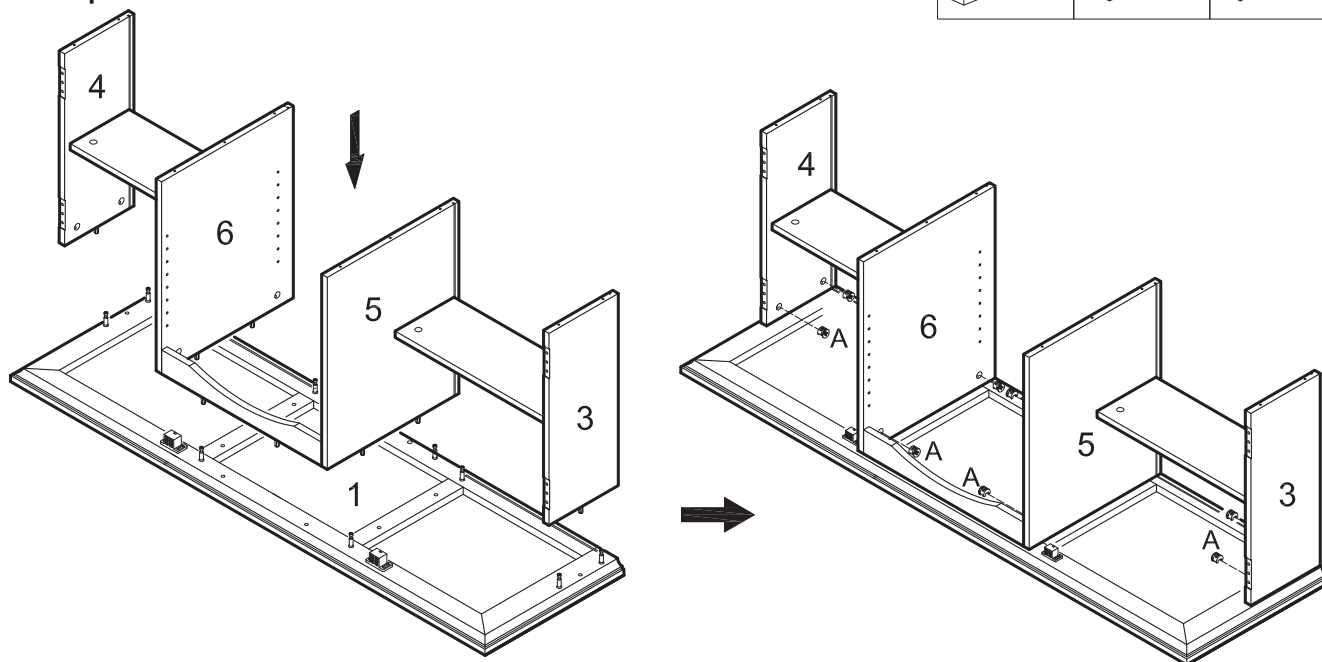
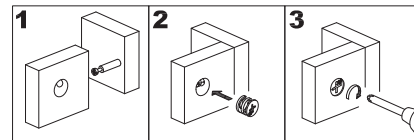


Attach shelf (9) to panel (6), then panel (4) to shelf (9) using cam bolts and dowels as guides. Insert cam locks (A) into shelf (9) and tighten with a screwdriver.

Fixer la tablette (9) au panneau (6), puis le panneau (4) à la tablette (9) en utilisant les goujons de métal et de bois comme guides. Insérer les vis excentriques (A) dans la tablette (9) et serrer avec un tournevis.

Step 13

Étape 13

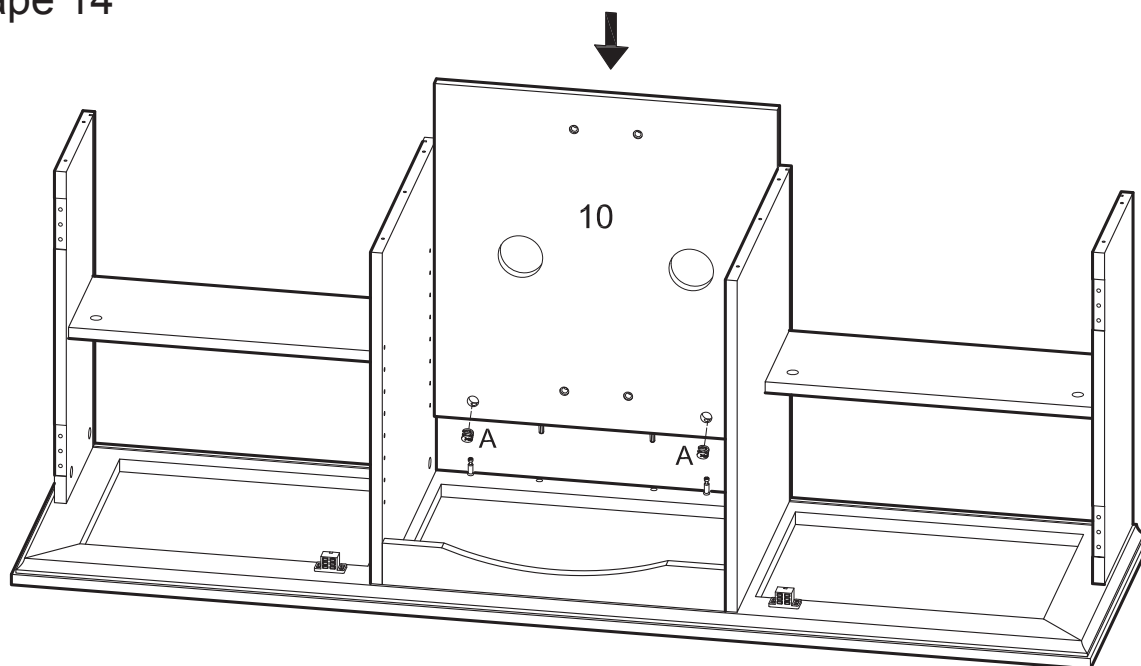


Attach the panel assembly from the previous step to stand top (1) using cam bolts and dowels as guides. Insert cam locks (A) into panels (3,4,5,6) and tighten with a screwdriver. Note that two cam locks will be inserted into each panel.

Fixer l'assemblage des panneaux de l'étape précédente sur le plateau du haut (1) en utilisant les goujons de métal et de bois comme guides. Insérer les vis excentriques (A) dans les panneaux (3, 4, 5, 6) et serrer avec un tournevis. À noter que deux vis excentriques (A) seront insérées dans chaque panneau (3, 4, 5, 6).

Step 14

Étape 14

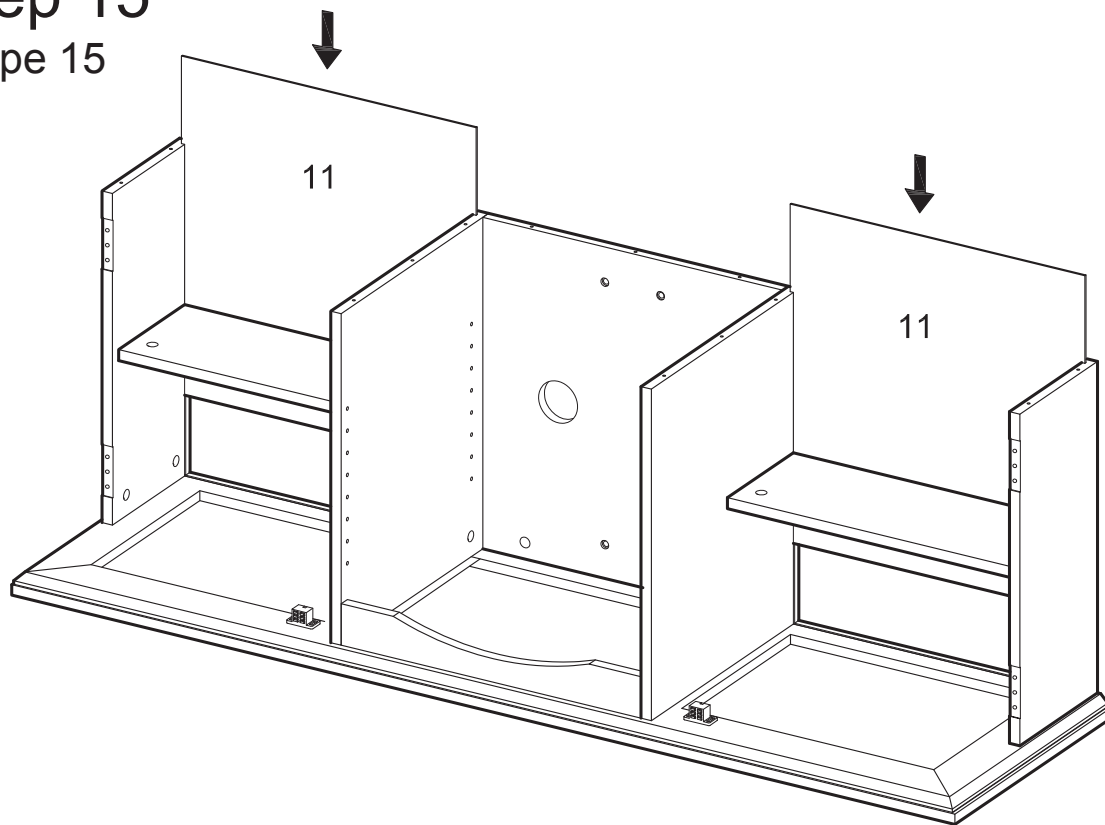


Carefully slide back panel (10) into place along the back of the stand assembly. Use cam bolts and dowels as guides. Insert cam locks (A) into back panel (10) and tighten with a screwdriver.

Glisser délicatement le panneau arrière (10) en place le long de l'arrière de l'assemblage du meuble pour téléviseur. Utiliser les goujons de métal et de bois comme guides. Insérer les vis excentriques (A) dans le panneau arrière (10) et serrer avec un tournevis.

Step 15

Étape 15

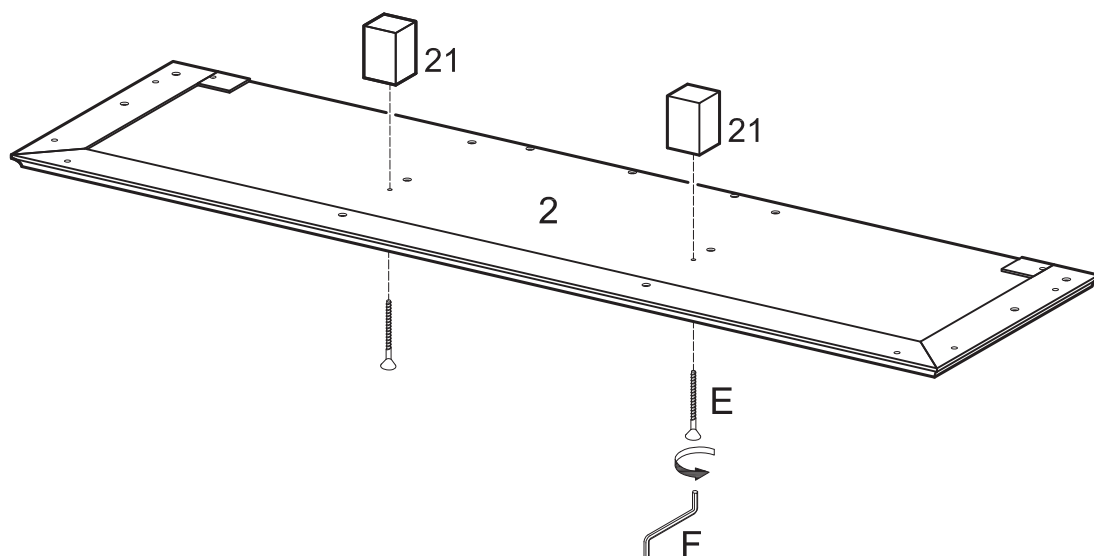


Carefully slide back panels (11) into place along the grooves at the back of the stand assembly.

Glisser délicatement les panneaux arrière (11) en place le long de l'arrière de l'assemblage du meuble pour téléviseur en utilisant les fentes.

Step 16

Étape 16

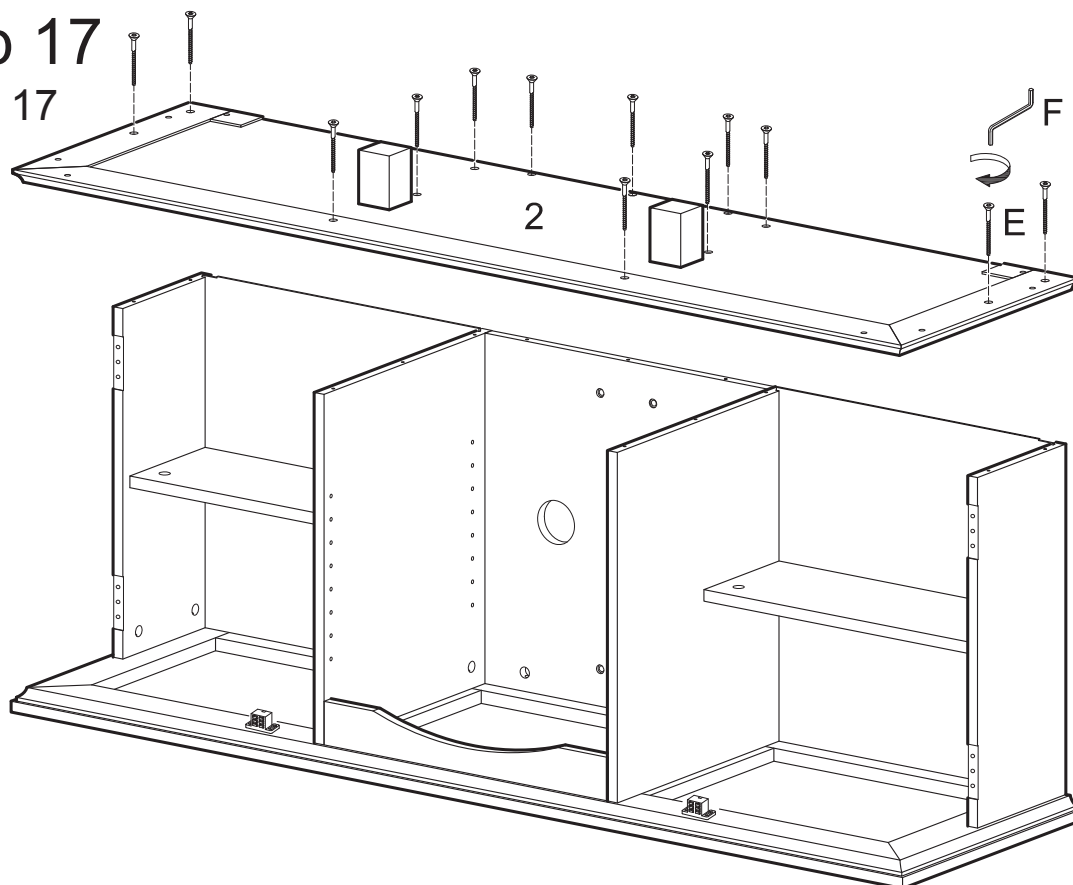


Attach stand supports (21) to stand base (2) using bolts (E). Tighten bolts (E) with wrench (F).

Fixer les supports du meuble (21) à la base du meuble (2) en utilisant les boulons (E). Serrer les boulons (E) avec la clé hexagonale (F).

Step 17

Étape 17

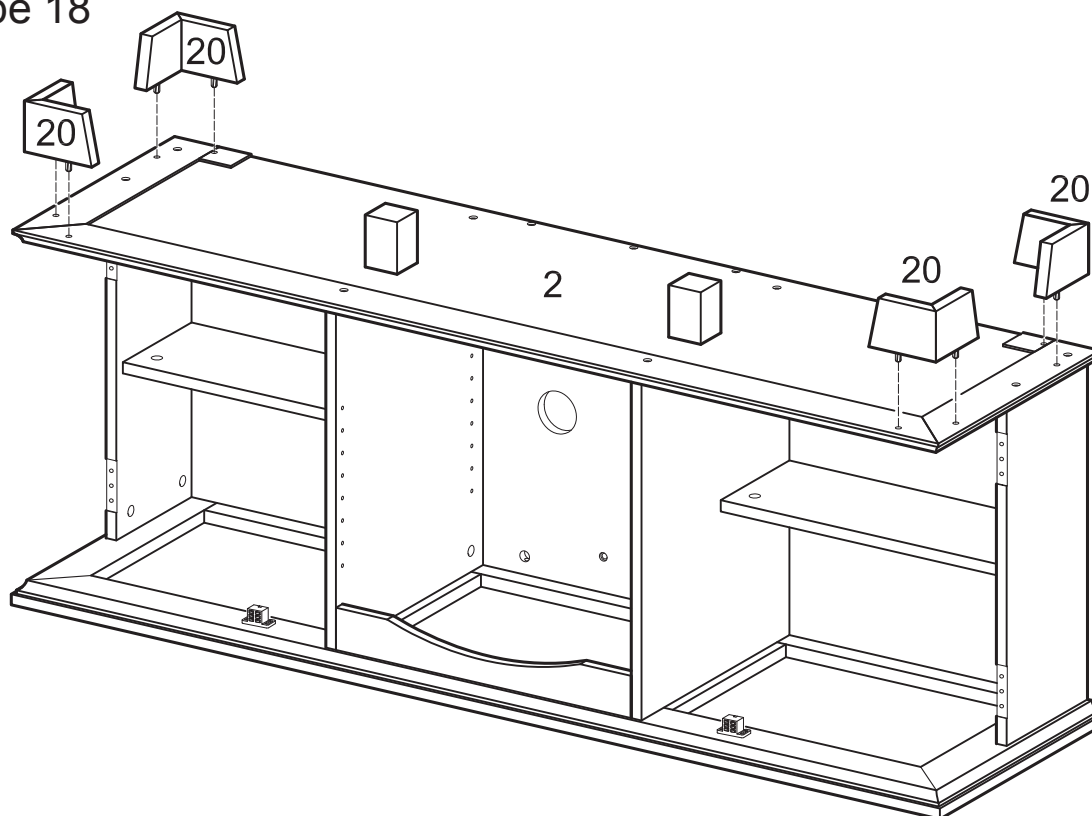


Attach stand base (2) to the stand assembly using bolts (E). Tighten bolts (E) with wrench (F).

Fixer la base du meuble (2) à l'assemblage du meuble en utilisant les boulons (E). Serrer les boulons (E) avec la clé hexagonale (F).

Step 18

Étape 18

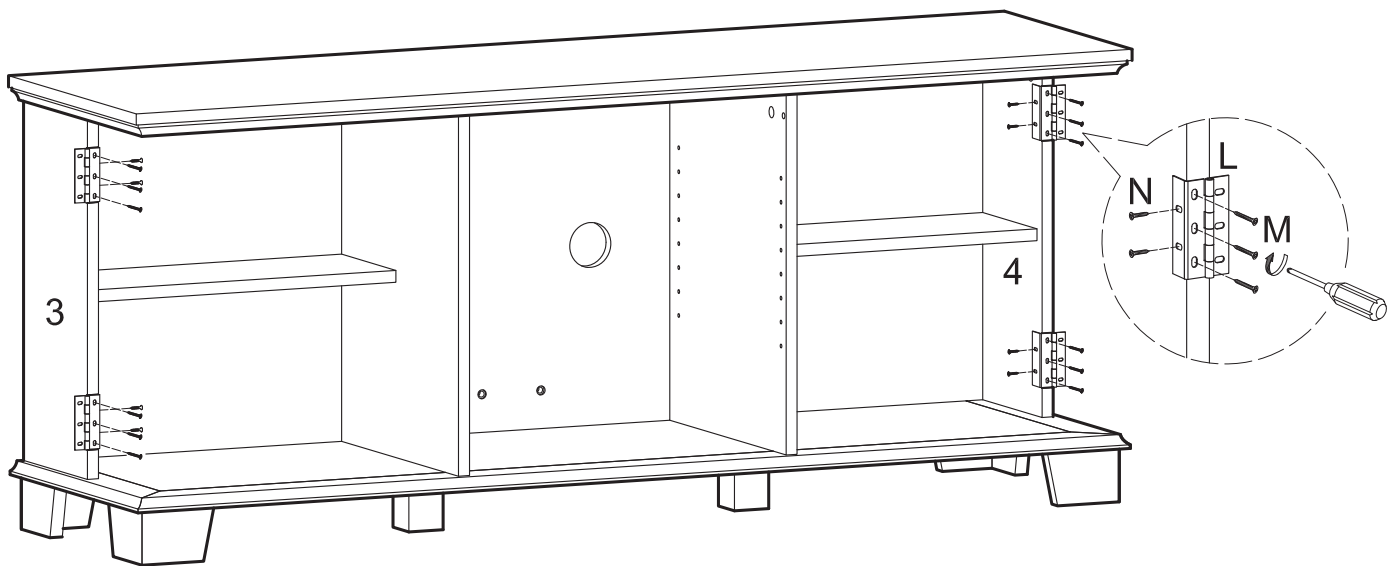


Attach feet (20) to stand base (2) using dowels as guides.

Fixer les pattes (20) à la base du meuble (2) en utilisant les goujons de bois comme guides.

Step 19

Étape 19

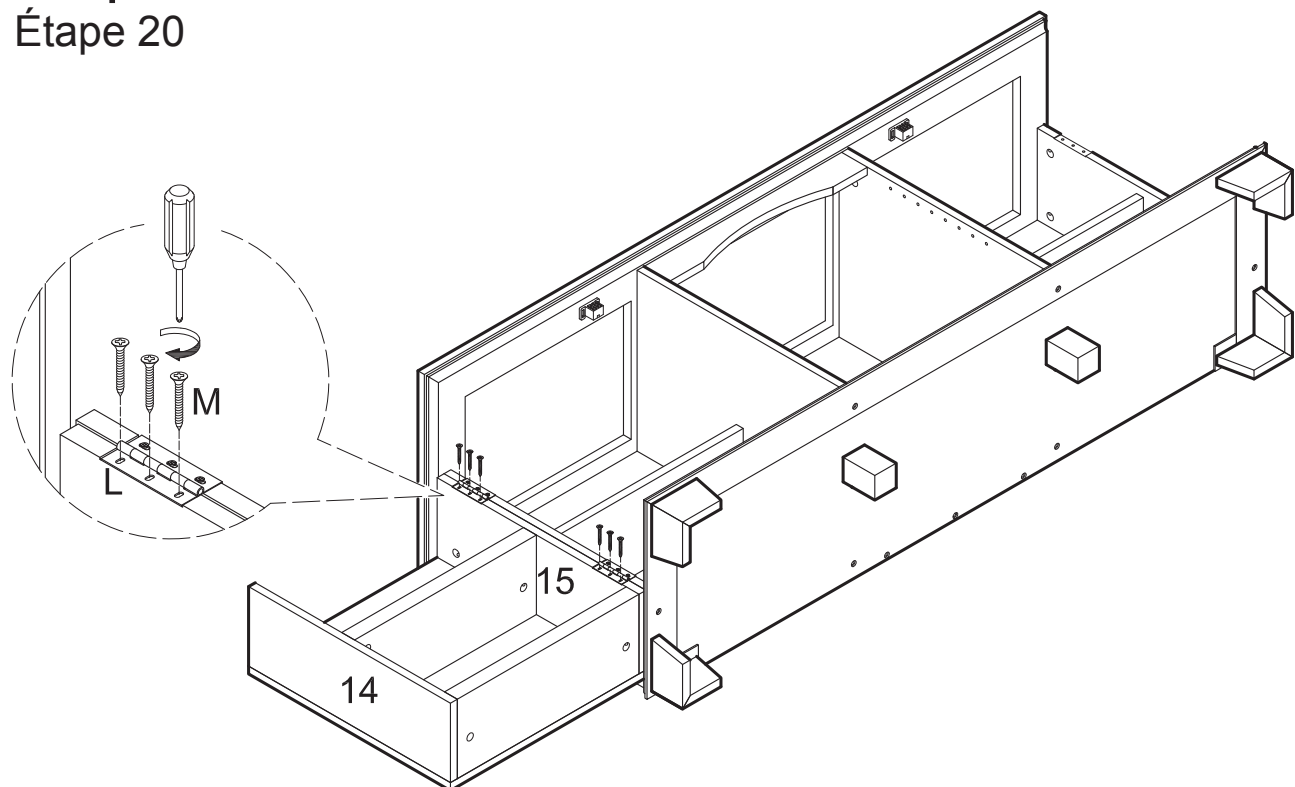


Attach door hinges (L) to panels (3,4) using large screws (M) and small screws (N).

Fixer les charnières (L) aux panneaux (3, 4) en utilisant les vis (M, N).

Step 20

Étape 20

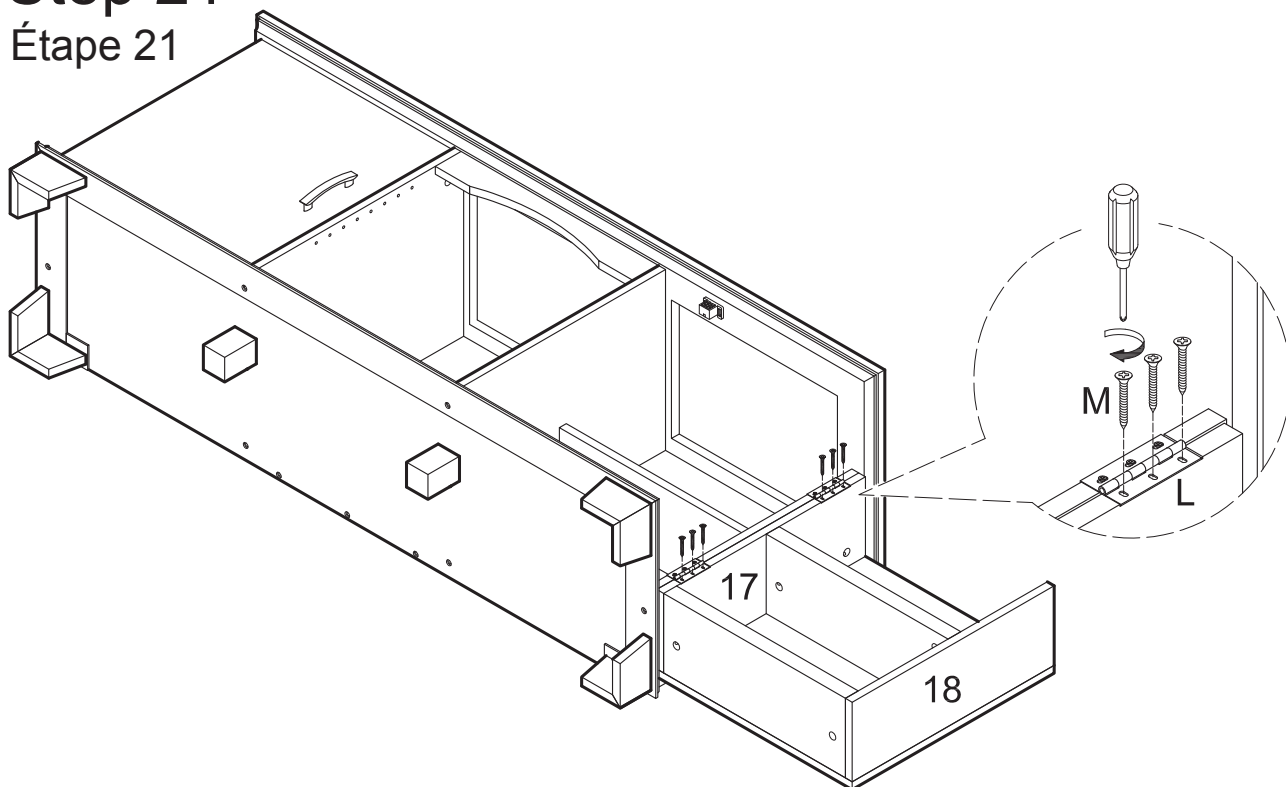


Attach door assembly (14,15) to the stand assembly at door hinges (L) using large screws (M).

Fixer l'assemblage des portes (14, 15) à l'assemblage du meuble aux charnières (L) en utilisant les vis (M).

Step 21

Étape 21

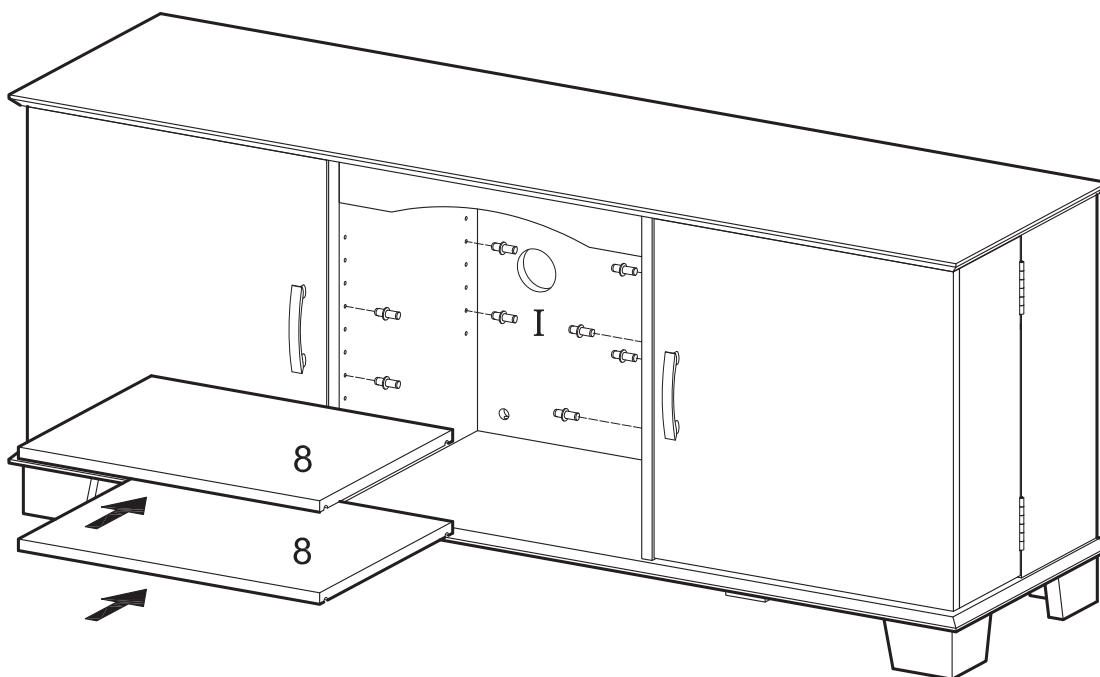


Attach door assembly (17,18) to the opposite side of the stand assembly at door hinges (L) using large screws (M).

Fixer l'assemblage des portes (17, 18) sur le côté opposé de l'assemblage du meuble aux charnières (L) en utilisant les vis (M).

Step 22

Étape 22

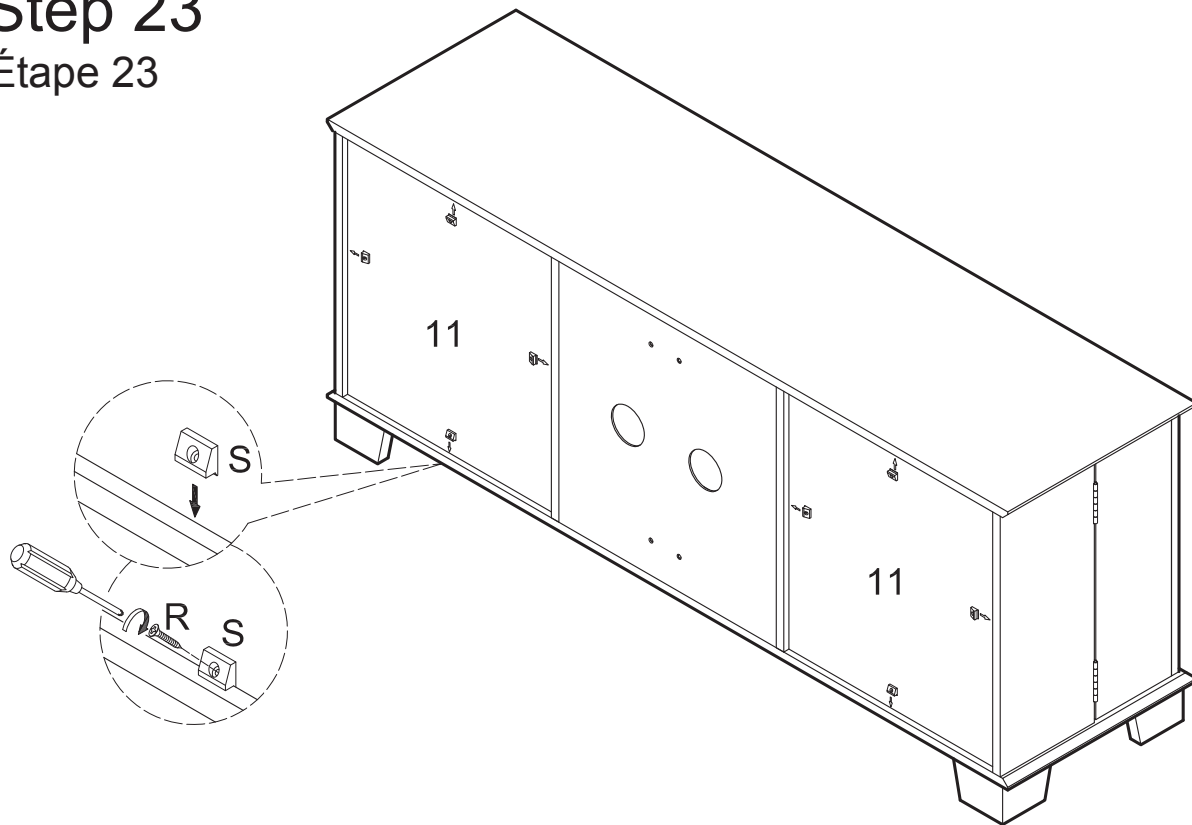


Insert shelf support pins (I) into the stand assembly at desired shelf heights. Carefully slide shelves (8) into place resting on shelf support pins (I).

Insérer les supports de tablettes (I) dans l'assemblage du meuble dans à la hauteur désirée. Glisser délicatement les tablettes (8) en place sur les supports de tablettes (I).

Step 23

Étape 23

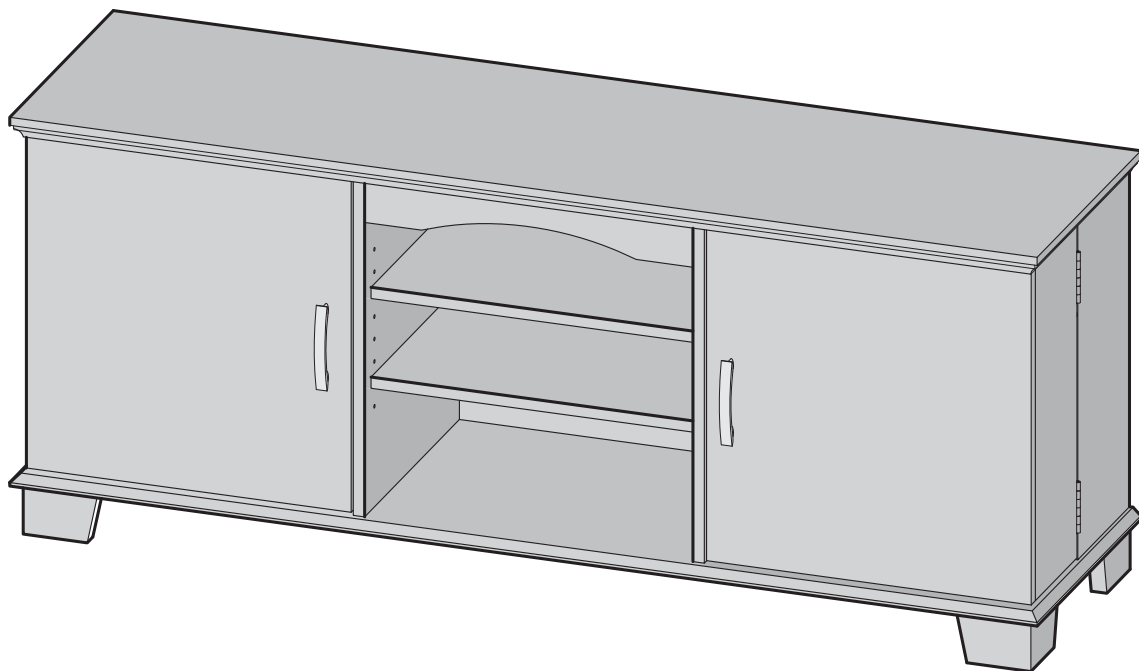


Secure back panels (11) using plastic wedges (S) and medium screws (R).

Pour maintenir en place les panneaux arrière (11), utiliser les cales en plastique (S) et les vis (R).

Step 24

Étape 24



Final Assembly
Assemblage Final