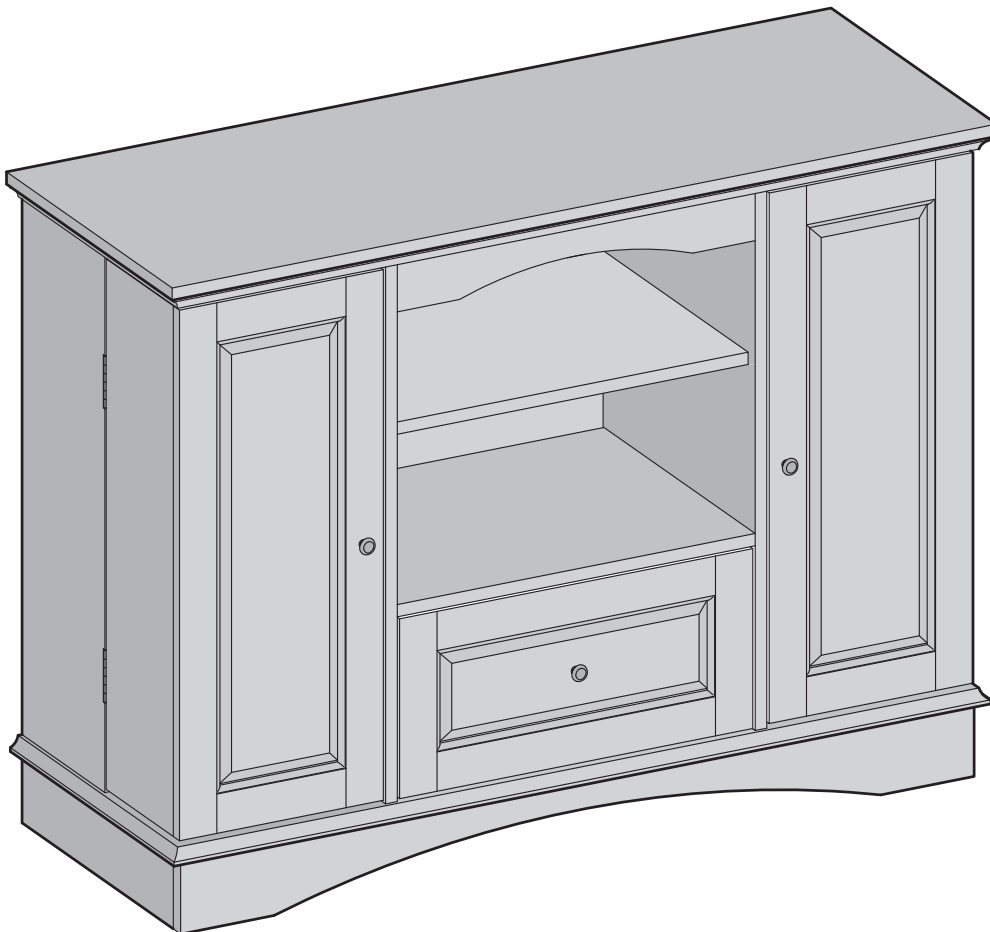


**W** Walker<sup>®</sup>  
**Edison**  
furniture company

Item # : WQ42BC3  
Numéro de Produit : WQ42BC3  
Assembly Instructions  
Instructions d'assemblage



*Please visit our website for the most current instructions, assembly tips, report damage, or request parts. [www.walker-edison.com](http://www.walker-edison.com)*

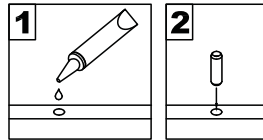
Pour consulter nos plus récentes instructions d'assemblage, pour commander des pièces de remplacement, perdues ou endommagées, ou pour tout autre problème relié au service à la clientèle, visiter notre site internet [www.walker-edison.com](http://www.walker-edison.com).

Revised 08/2017

# General Assembly Guidelines

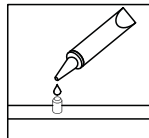
## Directives générales d'assemblage

- I. Ensure that all parts and hardware are available before beginning assembly.  
I. S'assurer que tous les matériaux et pièces sont disponibles avant de commencer l'assemblage.
- II. Follow each step carefully to ensure the proper assembly of this product.  
II. Suivre chaque étape soigneusement afin de s'assurer d'obtenir le bon assemblage du produit.
- III. Two people are recommended for ease in the assembly of this product.  
III. Il est recommandé d'être deux personnes pour faciliter l'assemblage du produit.
- IV. The three main types of hardware used to assemble this product are : wood dowels , screws and bolts.  
IV. Les principales sortes de matériaux utilisés pour assembler ce produit sont : goujons de bois, vis excentriques et goujon de métal, boulons et vis.
- V. The provided glue is to secure wood dowels in place . When first inserting dowels , locate the appropriate hole for the dowel , place a small amount of glue in the hole and insert the dowel . Wipe away excess glue immediately.  
V. La colle fournie sert à fixer les goujons de bois. Pour insérer les goujons de bois, trouver le trou approprié pour le goujon de bois, mettre un peu de colle dans le trou et insérer le goujon de bois. Nettoyer l'excès de colle immédiatement.

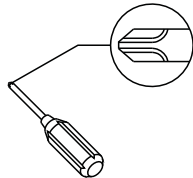


In future assembly steps when dowels are necessary to attach assembly parts together , place a small amount of glue on the end of the dowel before attaching parts together . Wipe away excess glue immediately.

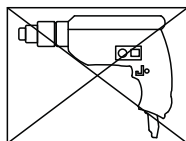
Pour les étapes où des goujons de bois sont nécessaires pour fixer ensemble les pièces d'assemblage, placer un peu de colle sur l'extrémité du goujon de bois avant de fixer les pièces ensemble. Nettoyer l'excès de colle immédiatement.



- VI. A Phillips head screwdriver is required for the assembly of this product .  
VI. Un tournevis à tête Phillips est requis pour l'assemblage du produit.

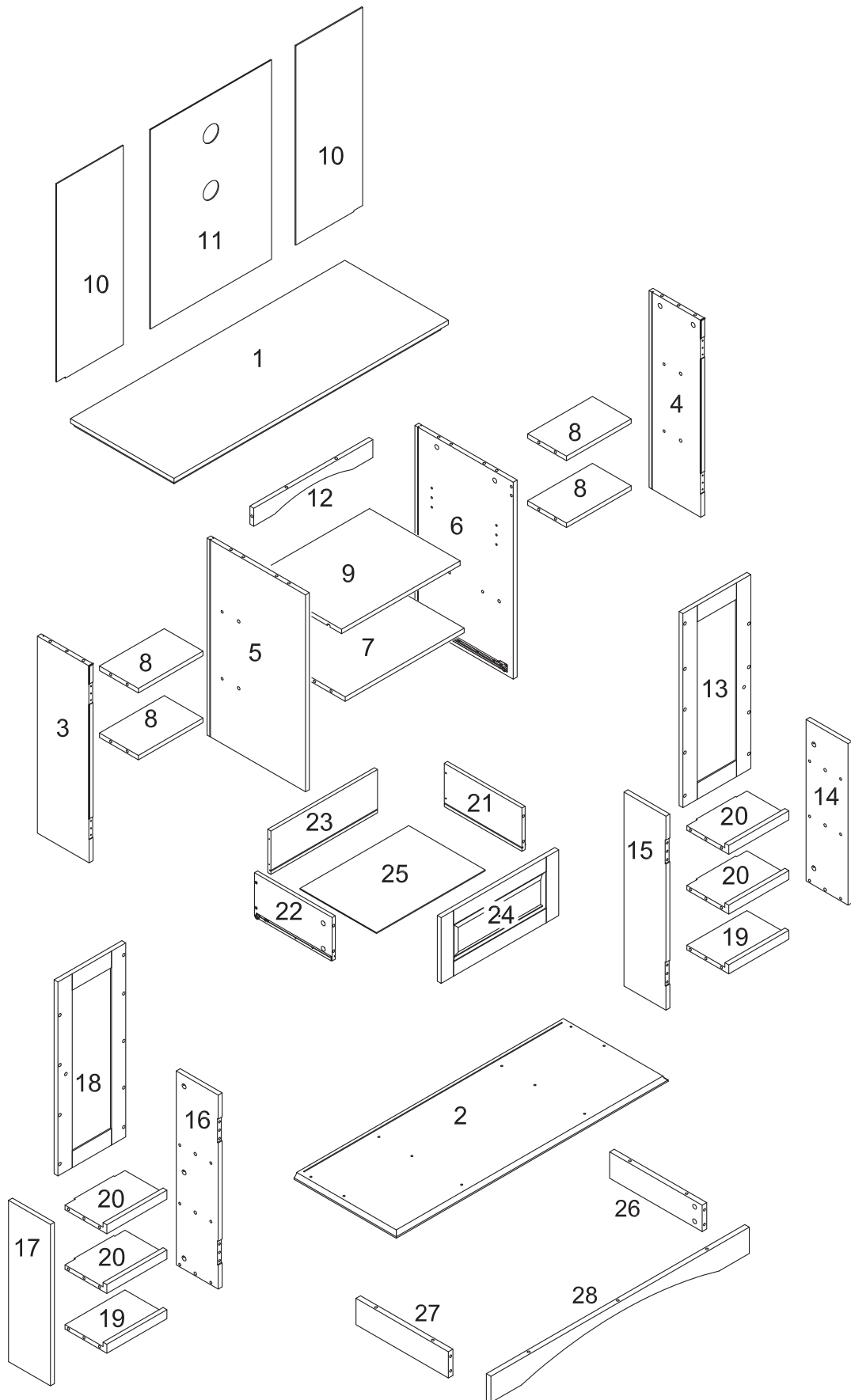


- VII. Power tools should not be used to assemble this product .  
VII. Ne pas utiliser d'outils électriques pour assembler ce produit.













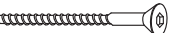
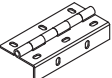



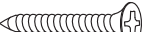





# Parts List

Liste de pièces



# Hardware List

## Liste de matériaux

A		Φ8x30mm	Wooden dowel Goujon de bois	61	pcs pces
B		Φ6x35mm	Cam bolt Goujon de métal	52	pcs pces
C		Φ15x12mm	Cam lock Grande vis excentrique	48	pcs pces
D		Φ15x10mm	Small cam lock Petite vis excentrique	4	pcs pces
E			Door stopper Loquet magnétique	2	pcs pces
F		Φ3x15mm	Screw Vis à tête ronde	4	pcs pces
G		30x20mm	Metal piece Plaquette à loquet	2	pcs pces
H		Φ3x12mm	Screw Petite vis	2	pcs pces
I		Φ25x17mm	Handle Poignée	3	pcs pces
J		Φ4x22mm	Bolt Boulon	3	pcs pces
K		Φ6x50mm	Bolt Boulon	10	pcs pces
L		83x23x2mm	Door hinge Charnière	4	pcs pces
M		Φ4x20mm	Large screw Vis	24	pcs pces
N		Φ4x15mm	Small screw Vis	8	pcs pces
P		Φ5x8x16mm	Shelf support pin Support de tablette	4	pcs pces
Q		Φ4x38mm	Screw Vis	4	pcs pces
R			Plastic wedges Cale de plastique	12	pcs pces
S		Φ3x14mm	Screw Vis	12	pcs pces
T		M4mm	Wrench Clé hexagonale	1	pc pce
U			Glue tube Tube de colle	3	pcs pces
U		Φ30mm	Sticker Autocollant	52	pcs pces

The hardware quantities listed above are required for proper assembly.

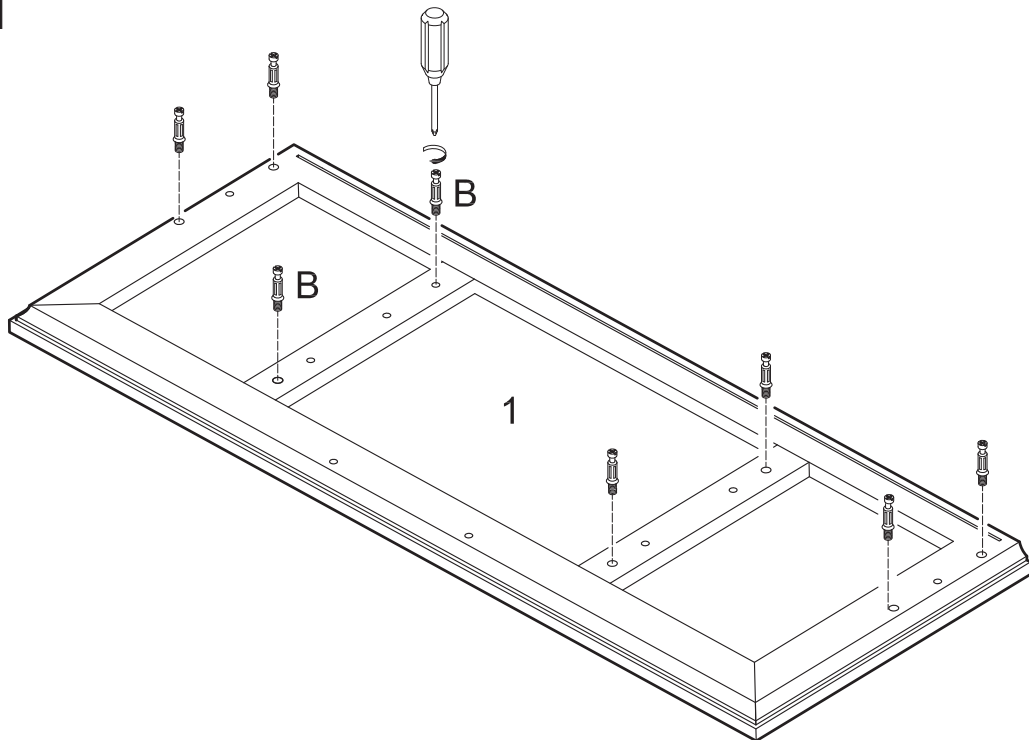
Some extra hardware may also have been included.

Les quantités de matériaux sur la liste ci-dessus sont requises pour le bon assemblage du produit.

Des matériaux en surplus peuvent être inclus.

# Step 1

## Étape 1

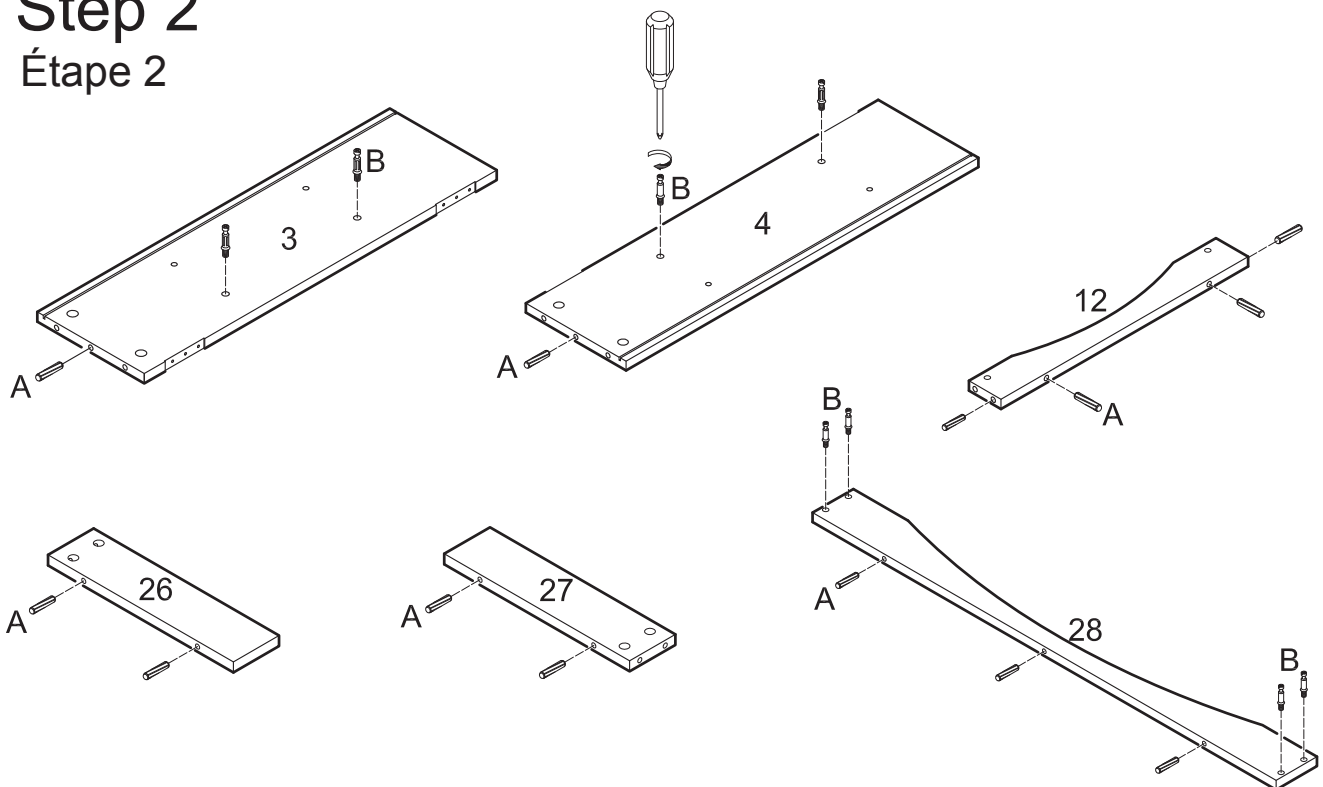


Screw cam bolts (B) into top panel (1).

Visser les goujons de métal (B) sur le plateau du haut (1).

# Step 2

## Étape 2

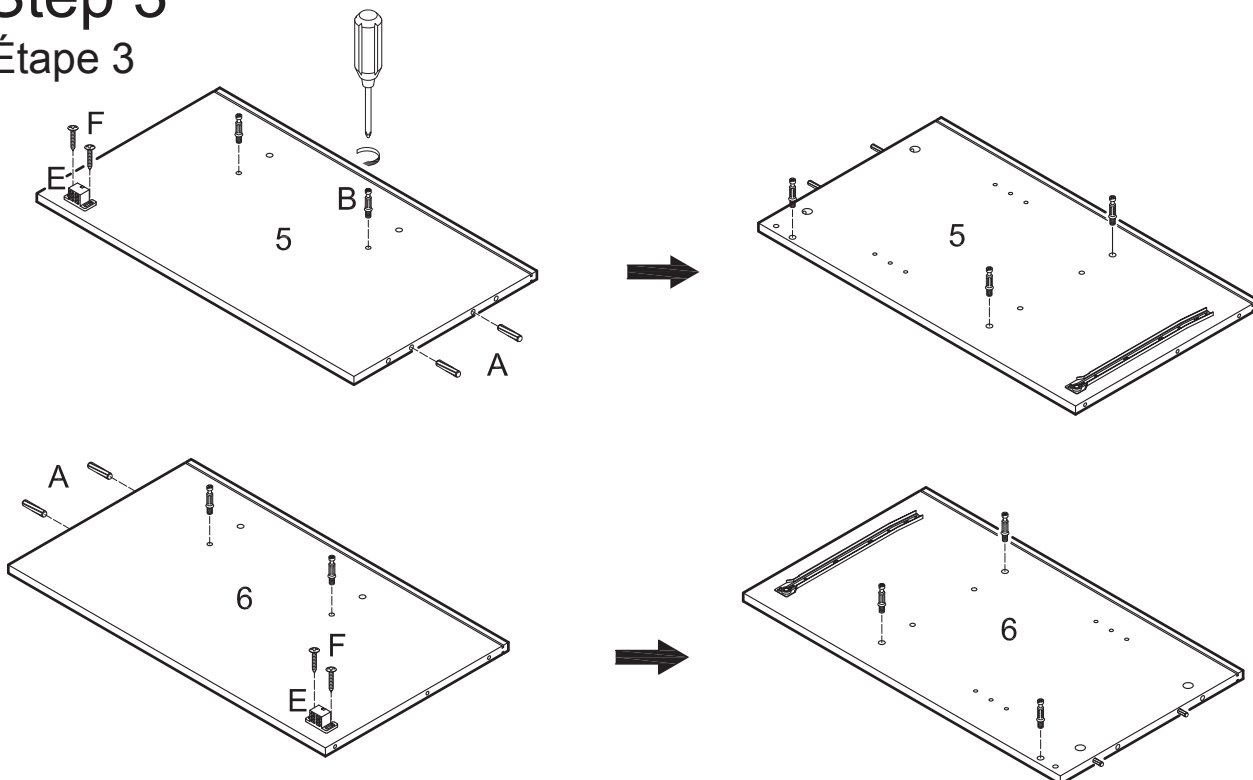


Screw cam bolts (B) into panels (3,4) and slat (28). Insert dowels (A) into panels (3,4) and slats (12,26,27,28).

Visser les goujons de métal (B) dans les panneaux (3, 4) et la latte (28). Insérer les goujons de bois (A) dans les panneaux (3, 4) et les lattes (12, 26, 27, 28).

## Step 3

### Étape 3

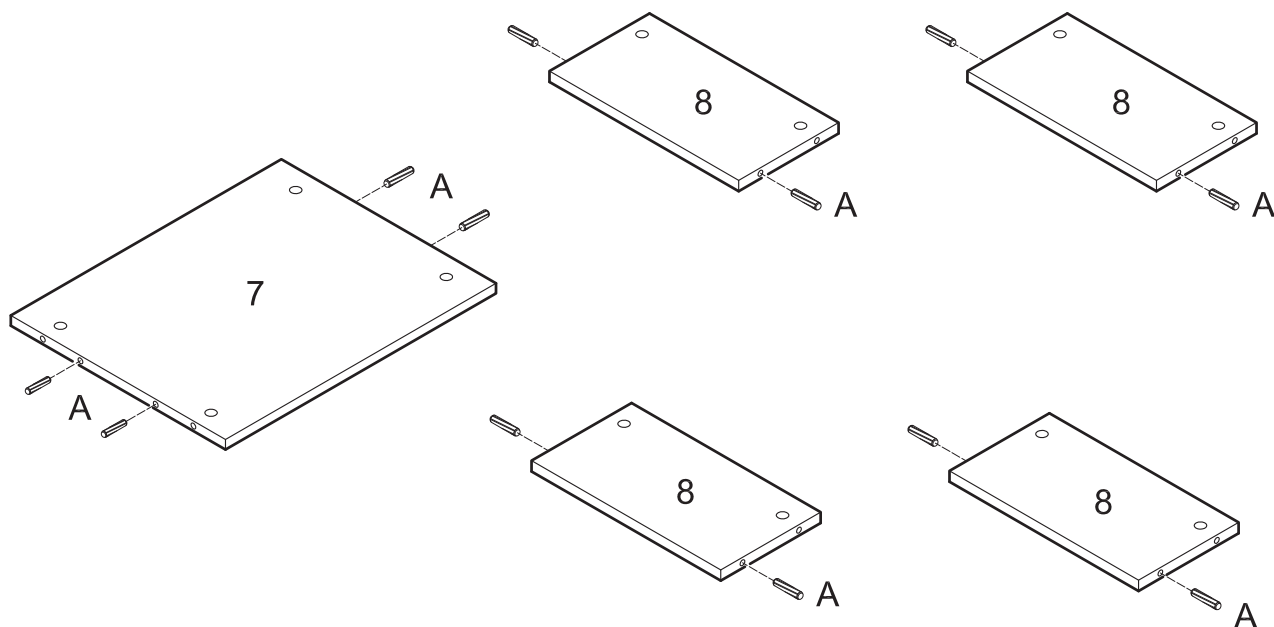


Screw cam bolts (B) and insert dowels (A) into panels (5,6). Attach door stoppers (E) to panels (5,6) using round-head screw (F). Flip panels (5,6) over and screw in cam bolts (B).

Visser les goujons de métal (B) et insérer les goujons de bois (A) dans les panneaux (5, 6). Fixer les loquets magnétiques (E) aux panneaux (5, 6) en utilisant les vis à tête ronde (F). Retourner les panneaux (5, 6) pour visser d'autres goujons de métal (B).

## Step 4

### Étape 4

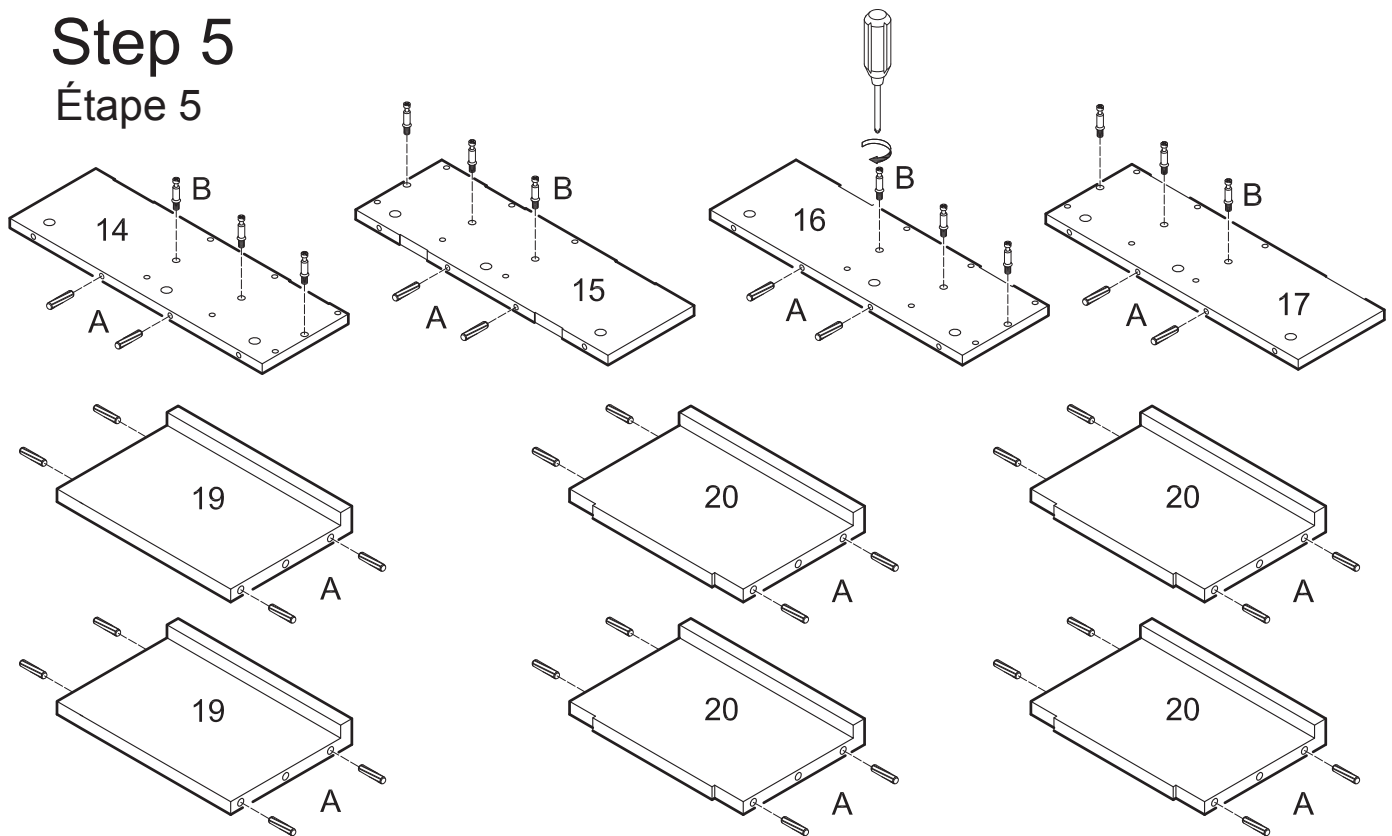


Insert dowels (A) into shelves (7,8).

Insérer les goujons de bois (A) dans les tablettes (7, 8).

## Step 5

### Étape 5

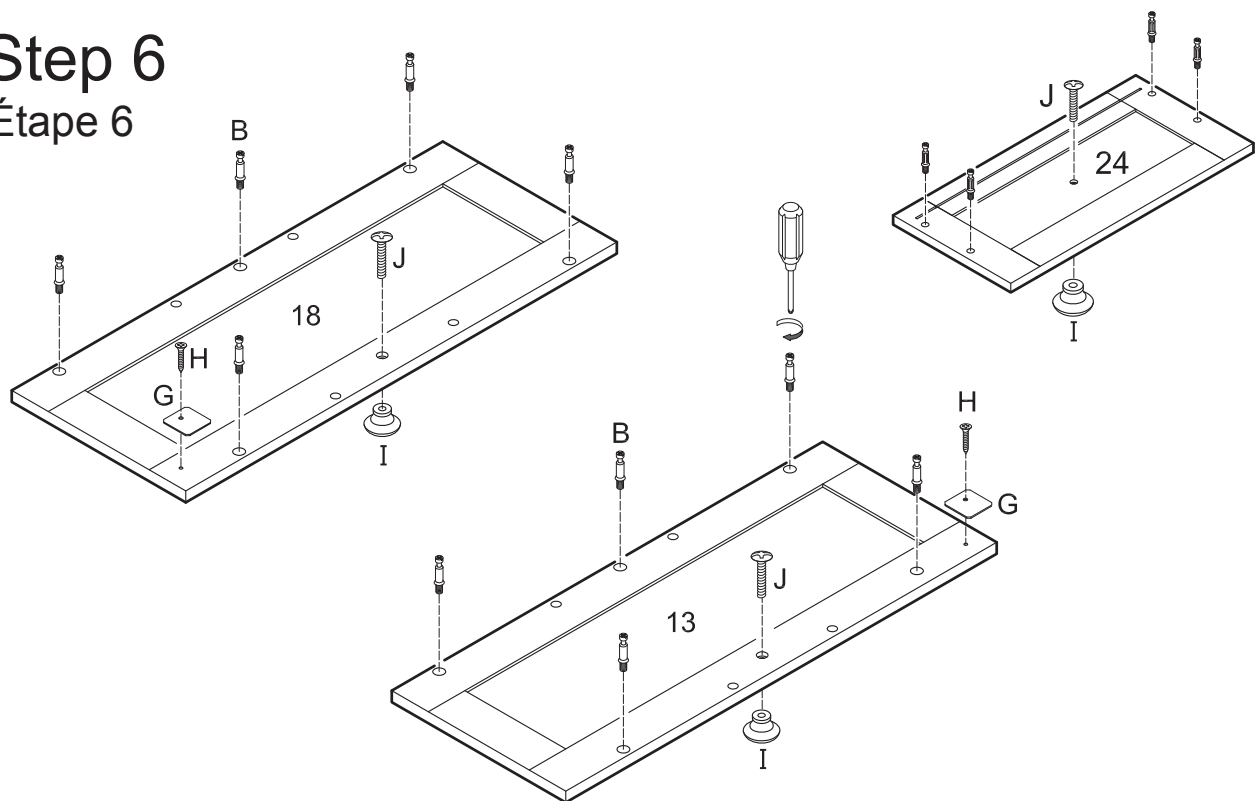


Screw cam bolts (B) and insert dowels (A) into panels (14,15,16,17). Insert dowels (A) into shelves (19,20).

Visser les goujons de métal (B) et insérer les goujons de bois (A) dans les panneaux (14, 15, 16, 17). Insérer les goujons de bois (A) dans les tablettes (19, 20).

## Step 6

### Étape 6

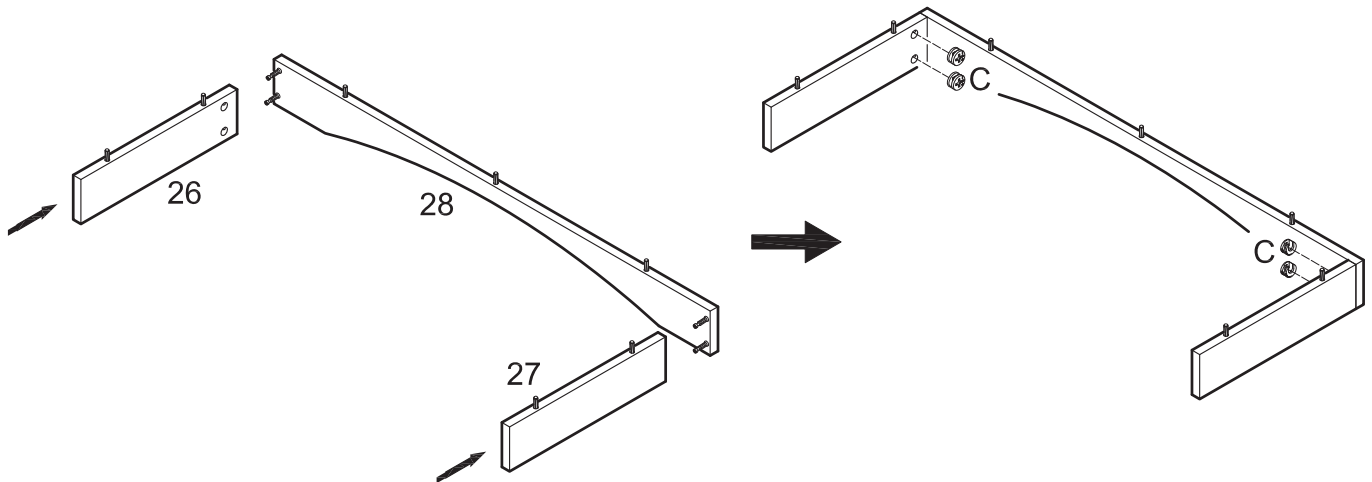
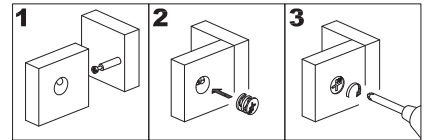


Screw cam bolts (B) into doors (13,18) and drawer front (24). Attach handles (I) to doors (13,18) and drawer front (24) using small bolts (J). Attach door stopper plates (G) to doors (13,18) using small screws (H).

Visser les goujons de métal (B) dans les portes (13, 18) et le devant du tiroir (24). Fixer les poignées (I) aux portes (13, 18) et le devant du tiroir (24) en utilisant les petits boulons (J). Fixer les plaquettes à loquet (G) aux portes (13, 18) en utilisant les petites vis (H).

## Step 7

### Étape 7

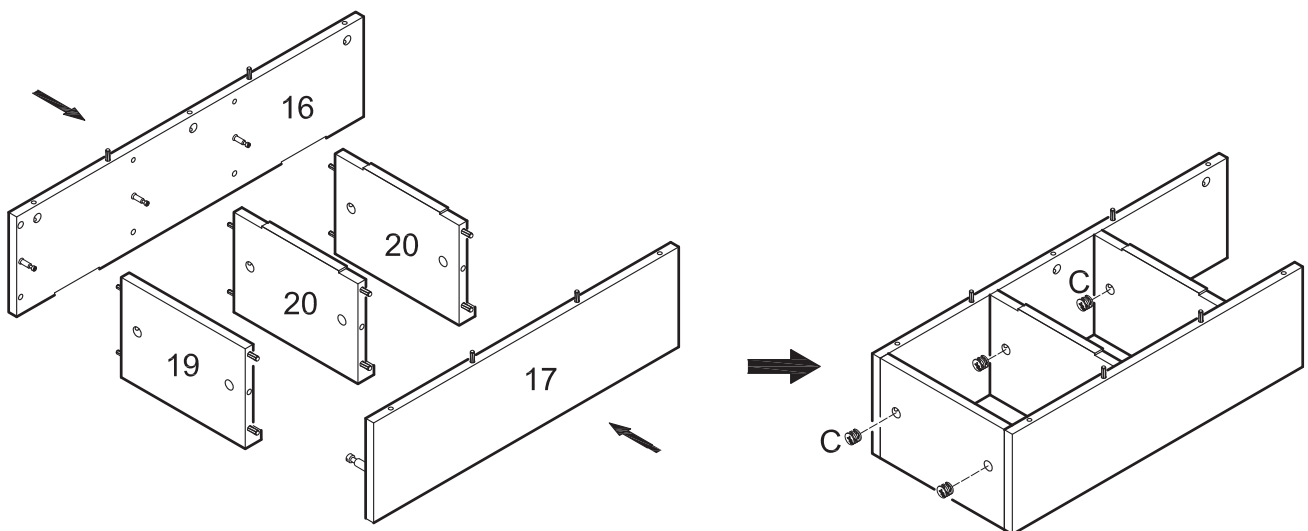
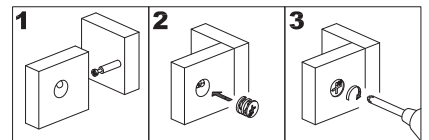


Attach slats (26,27) to slat (28) using cam bolts as guides. Insert cam locks (C) into slats (26,27) and tighten with a screwdriver.

Fixer les lattes (26, 27) à la latte (28) en utilisant les goujons de métal pour les emboîter. Insérer les grandes vis excentriques (C) dans les lattes (26, 27) et serrer avec un tournevis.

## Step 8

### Étape 8



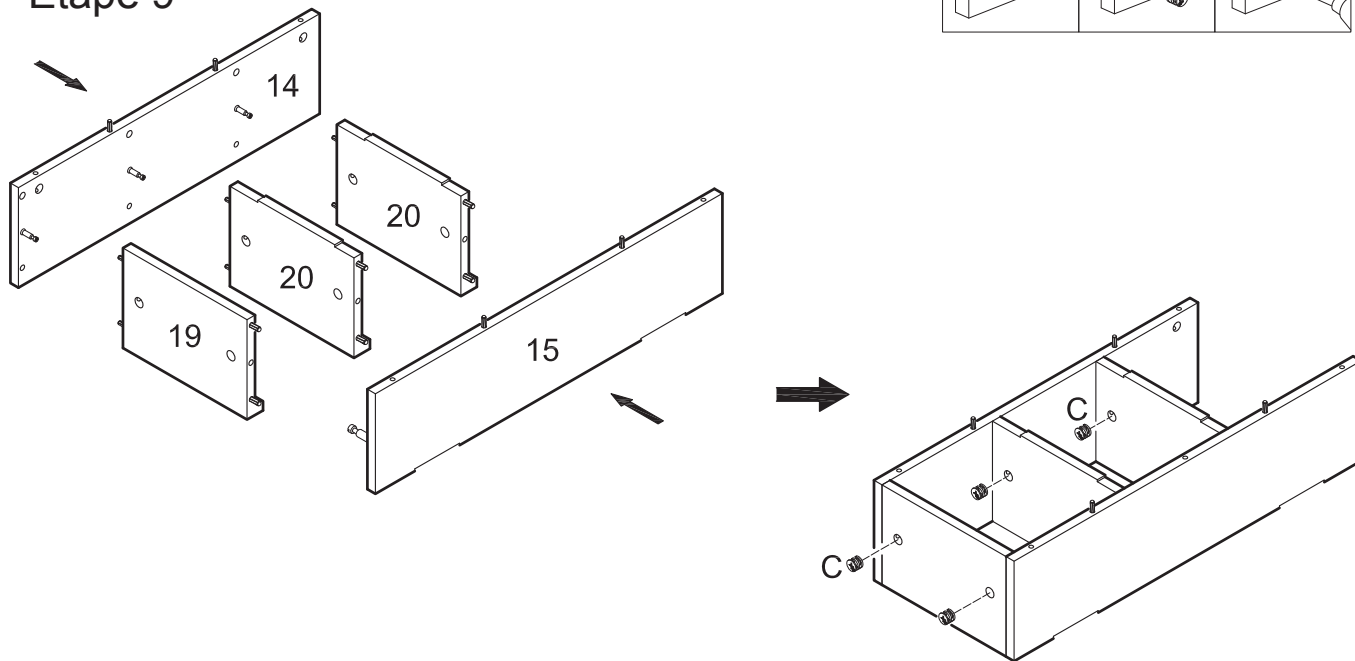
Attach shelves (19,20) to panels (16,17) using cam bolts and dowels as guides. Insert cam locks (C) into shelves (19,20) and tighten with a screwdriver. Note that two cam locks will be inserted into each shelf.

Fixer les tablettes (19, 20) aux panneaux (16, 17) en utilisant les goujons de métal et de bois pour les emboîter. Insérer les grandes vis excentriques (C) dans les tablettes (19, 20) et serrer avec un tournevis. À noter que deux vis excentriques seront insérées dans chaque tablette.



## Step 9

Étape 9

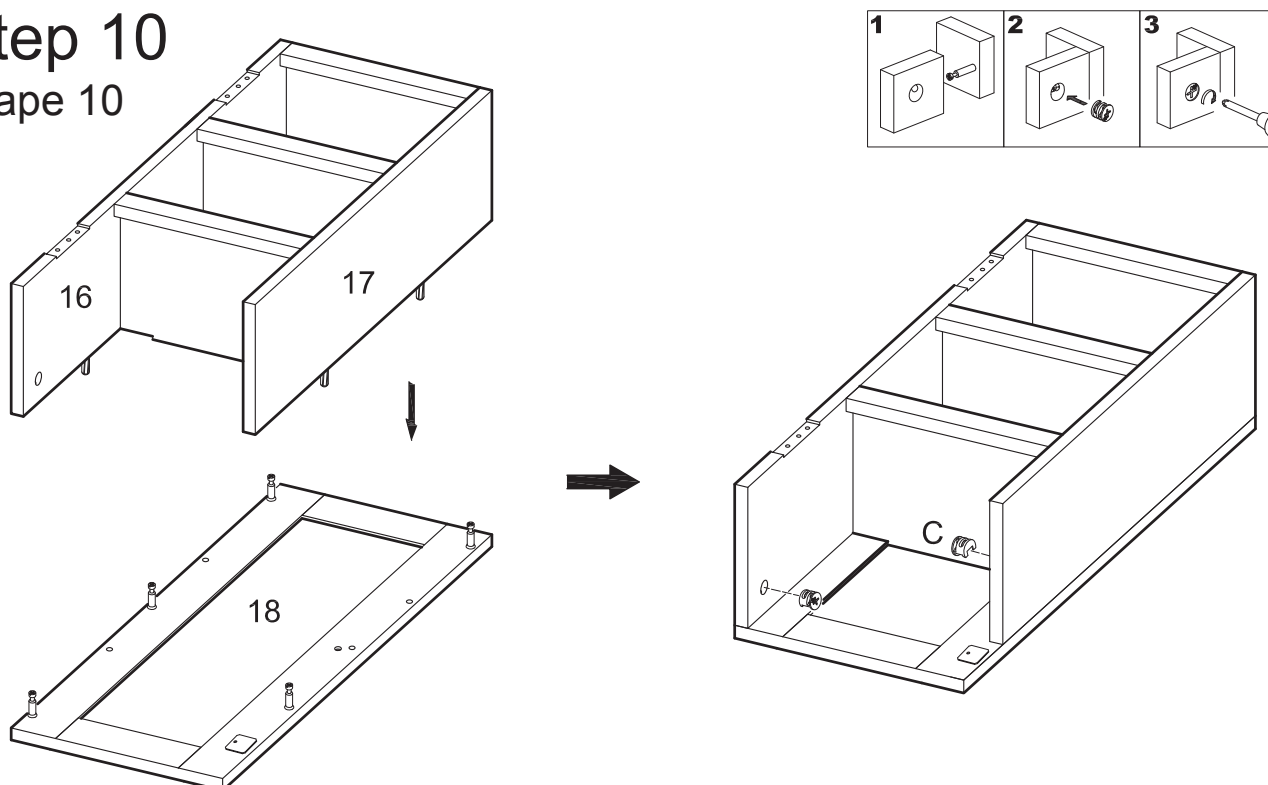


Attach shelves (19,20) to panels (14,15) using cam bolts and dowels as guides. Insert cam locks (C) into shelves (19,20) and tighten with a screwdriver. Note that two cam locks will be inserted into each shelf.

Fixer les tablettes (19, 20) aux panneaux (14, 15) en utilisant les goujons de métal et de bois pour les emboîter. Insérer les grandes vis excentriques (C) dans les tablettes (19, 20) et serrer avec un tournevis. À noter que deux vis excentriques seront insérées dans chaque tablette.

## Step 10

Étape 10

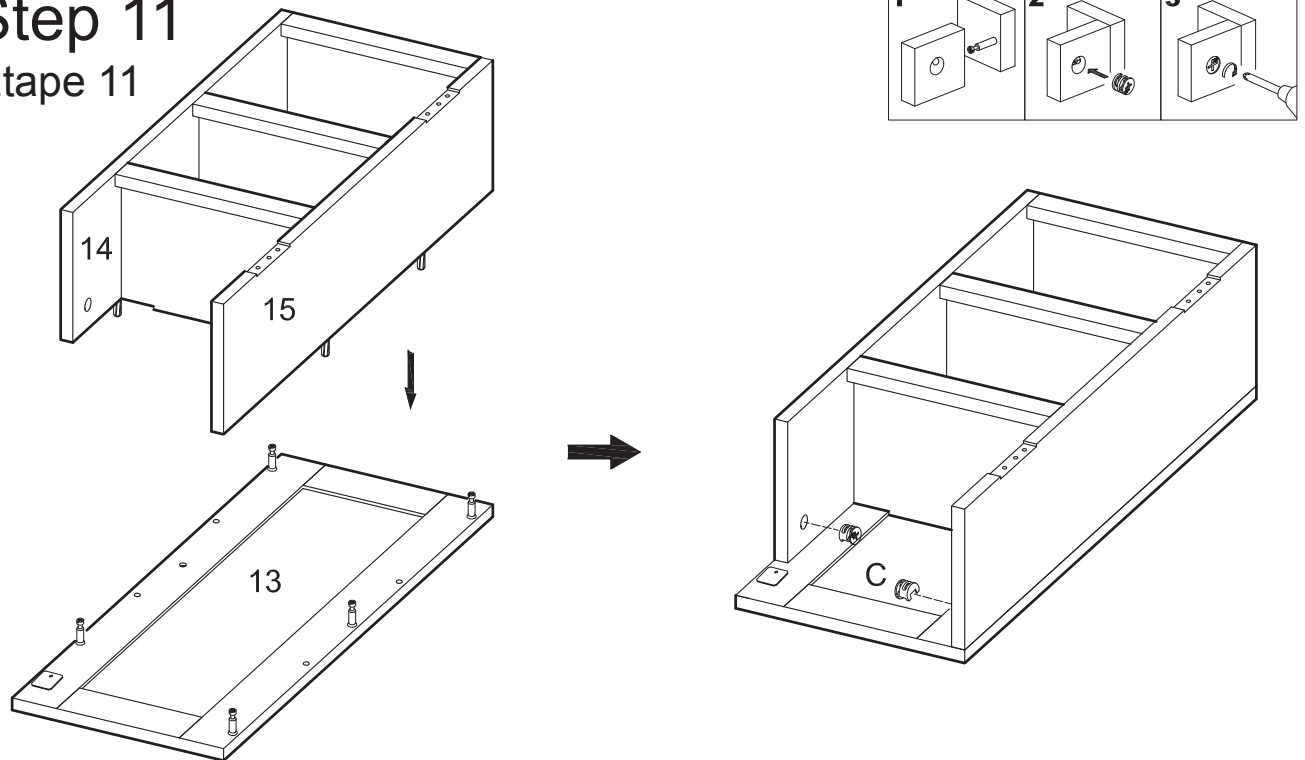


Attach the shelf assembly from Step 8 to door (18) using cam bolts and dowels as guides. Insert cam locks (C) into panels (16,17) and tighten with a screwdriver. Note that three cam locks will be inserted into panel (16) and two will be inserted into panel (17).

Fixer l'assemblage de tablettes de l'étape 8 à la porte (18) en utilisant les goujons de métal et de bois pour l'emboîter. Insérer les grandes vis excentriques (C) dans les panneaux (16, 17) et serrer avec un tournevis. À noter que trois vis excentriques seront insérées dans le panneau (16) et deux seront insérées dans le panneau (17).

## Step 11

### Étape 11

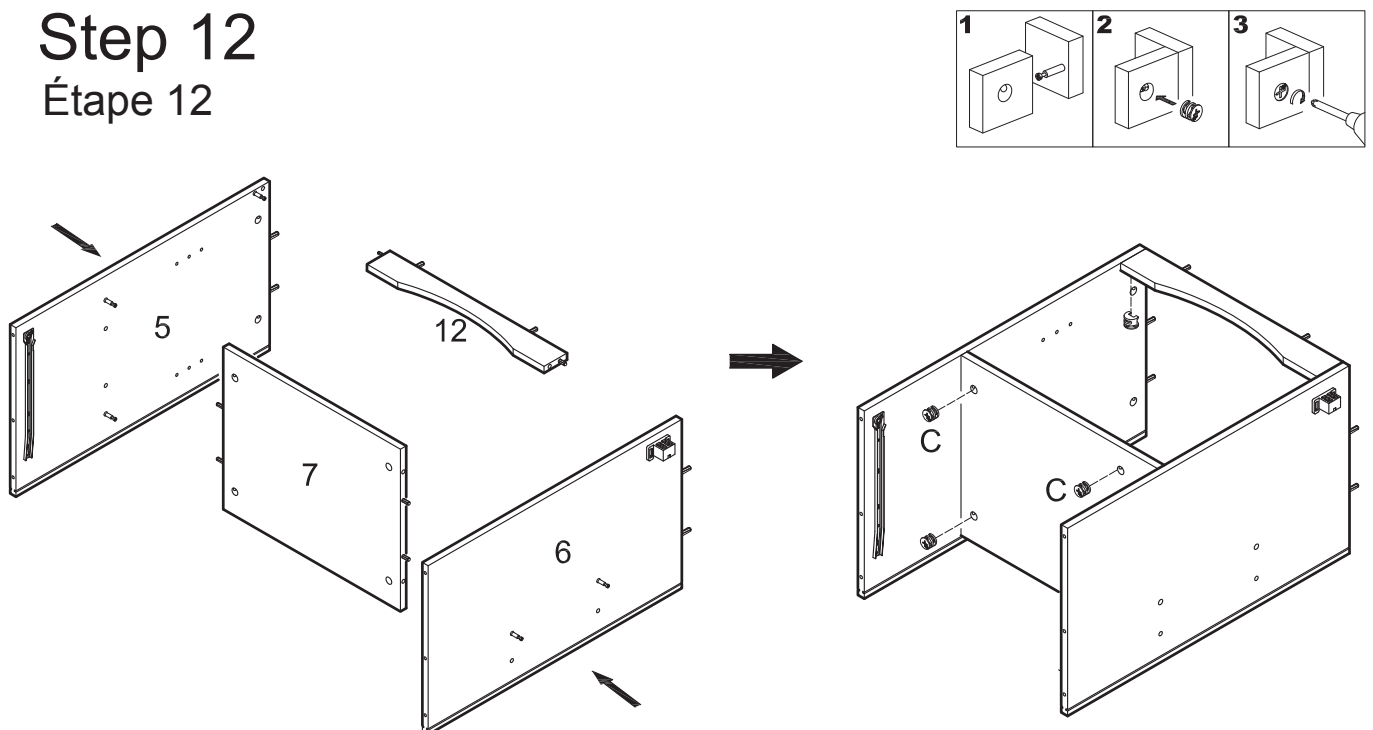


Attach the shelf assembly from Step 9 to door (13) using cam bolts and dowels as guides. Insert cam locks (C) into panels (14,15) and tighten with a screwdriver. Note that two cam locks will be inserted into panel (14) and three will be inserted into panel (15).

Fixer l'assemblage de tablettes de l'étape 9 à la porte (13) en utilisant les goujons de métal et de bois pour l'emboîter. Insérer les grandes vis excentriques (C) dans les panneaux (14, 15) et serrer avec un tournevis. À noter que deux vis excentriques seront insérées dans le panneau (14) et trois seront insérées dans le panneau (15).

## Step 12

### Étape 12

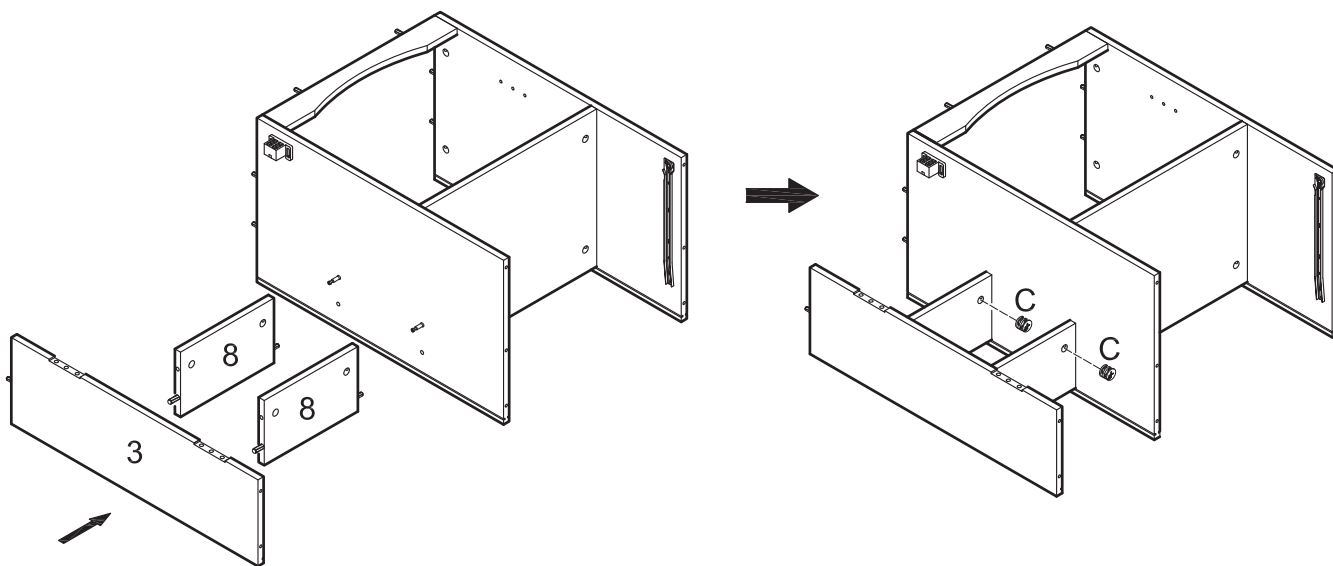
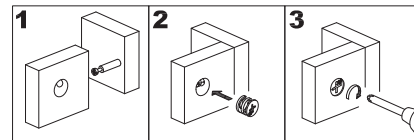


Attach panels (5,6) to panel (7) and slat (12) using cam bolts and dowels as guides. Insert cam locks (C) into panel (7) and slat (12) and tighten with a screwdriver. Note that four cam locks will be inserted into panel (7), and two will be inserted into slat (12).

Fixer les panneaux (5, 6) au panneau (7) et la latte (12) en utilisant les goujons de métal et de bois pour les emboîter. Insérer les grandes vis excentriques (C) dans les panneaux (7) et la latte (12) et serrer avec un tournevis. À noter que quatre vis excentriques seront insérées dans le panneau (7) et deux seront insérées dans la latte (12).

# Step 13

Étape 13

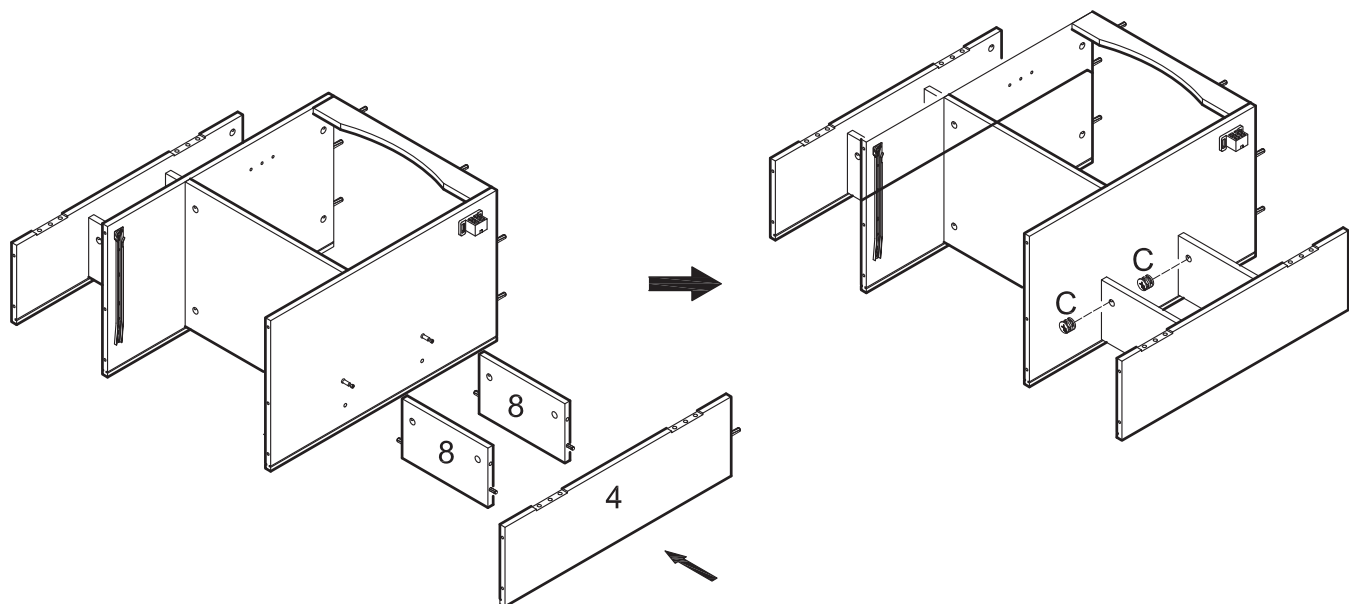
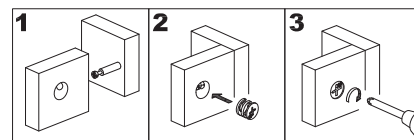


Attach shelves (8) to the frame assembly from Step 12, then attach panel (3) to shelves (8) using cam bolts and dowels as guides. Insert cam locks (C) into shelves (8) and tighten with a screwdriver. Note that two cam locks will be inserted into each shelf.

Fixer les tablettes (8) à l'assemblage de cadre de l'étape 12, puis fixer le panneau (3) aux tablettes (8) en utilisant les goujons de métal et de bois pour les emboîter. Insérer les grandes vis excentriques (C) dans les tablettes (8) et serrer avec un tournevis. À noter que deux vis excentriques seront insérées dans chaque tablette.

# Step 14

Étape 14

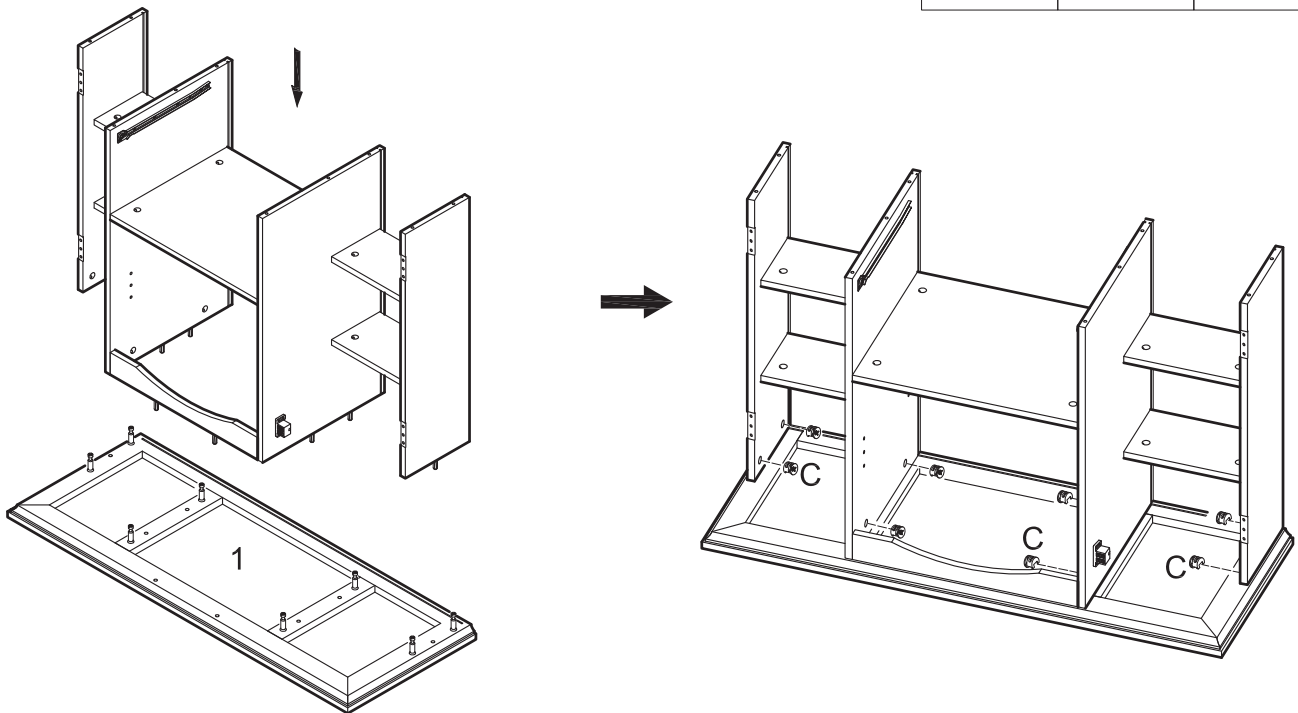
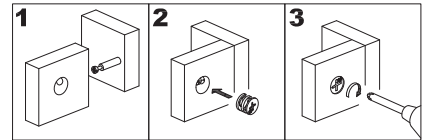


Attach shelves (8) to the opposite side of the frame assembly from Step 12, then attach panel (4) to shelves (8) using cam bolts and dowels as guides. Insert cam locks (C) into shelves (8) and tighten with a screwdriver. Note that two cam locks will be inserted into each shelf.

Fixer les tablettes (8) au côté opposé de l'assemblage de cadre de l'étape 12, puis fixer le panneau (4) aux tablettes (8) en utilisant les goujons de métal et de bois pour l'emboîter. Insérer les grandes vis excentriques (C) dans les tablettes (8) et serrer avec un tournevis. À noter que deux vis excentriques seront insérées dans chaque tablette.

## Step 15

Étape 15

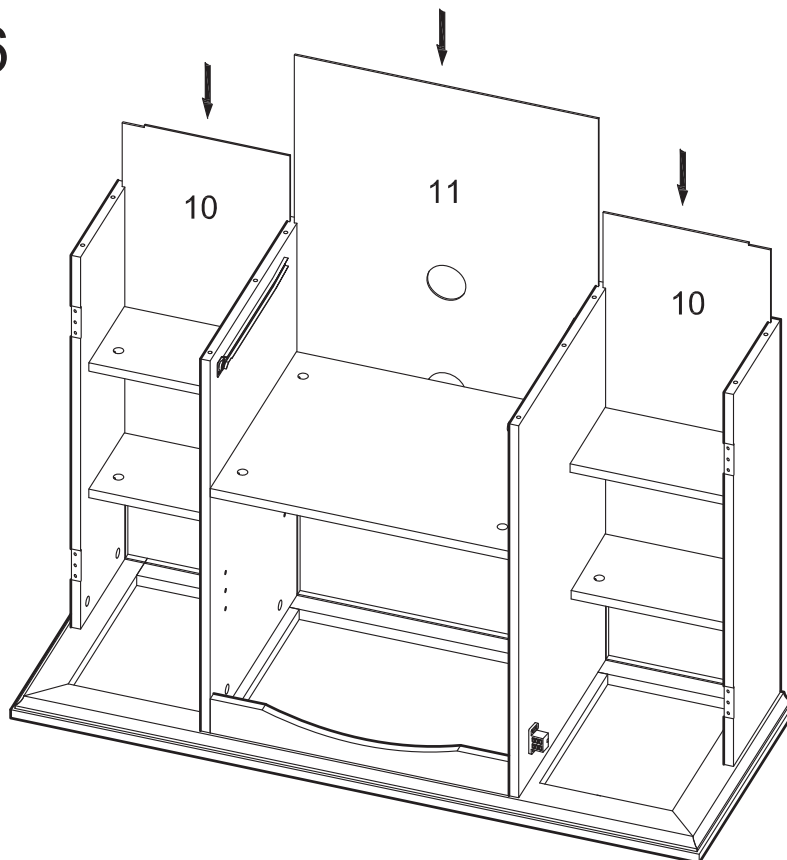


Attach the frame assembly from Step 14 to top panel (1) using cam bolts and dowels as guides. Insert cam locks (C) into panels (3,4,5,6) and tighten with a screwdriver.

Fixer l'assemblage du cadre de l'étape 14 au plateau de haut (1) en utilisant les goujons de métal et de bois pour l'emboîter. Insérer les grandes vis excentriques (C) dans les panneaux (3, 4, 5, 6) et serrer avec un tournevis.

## Step 16

Étape 16

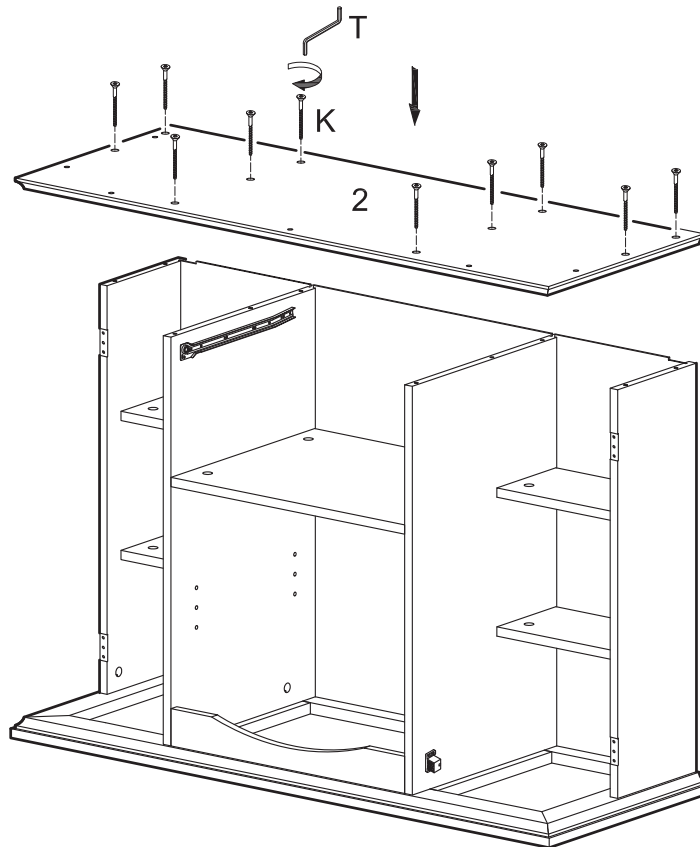


Slide back panels (10,11) into the frame assembly. Note that the back panels will slide down in the grooves along the back of the frame assembly.

Glisser les panneaux arrière (10, 11) dans l'assemblage du meuble. À noter que les panneaux arrière glisseront dans les fentes le long de l'assemblage du cadre.

## Step 17

Étape 17

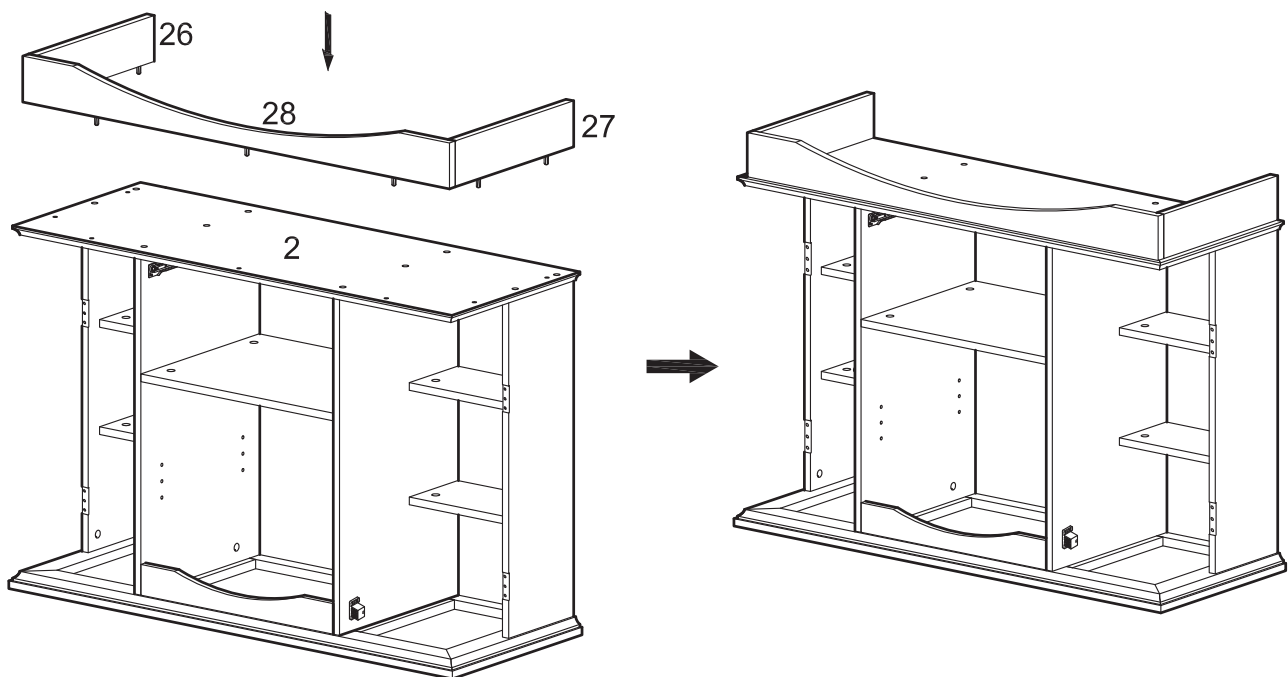


Attach bottom panel (2) to the frame assembly using large bolts (K) and wrench (T).

Fixer la base (2) à l'assemblage du meuble en utilisant les gros boulons (K) et la clé hexagonale (T).

## Step 18

Étape 18

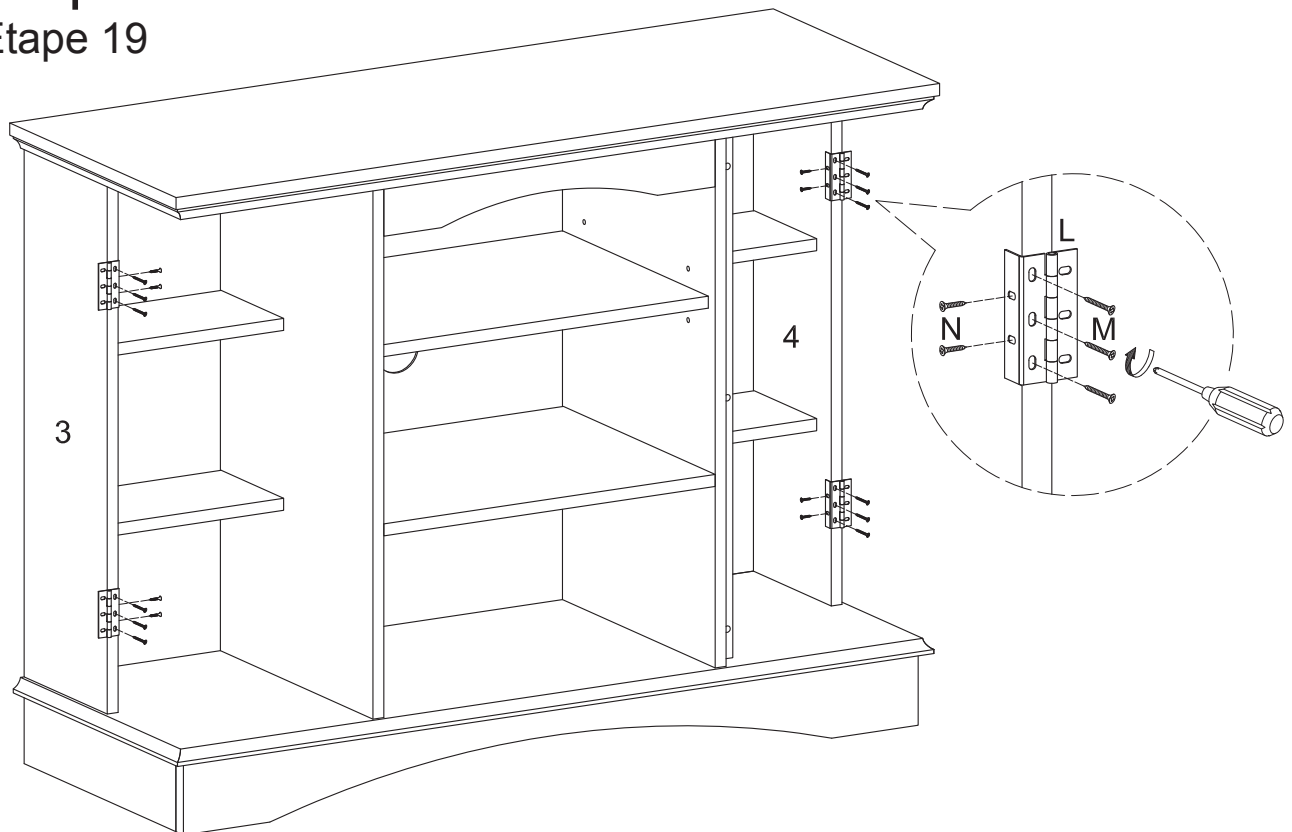


Attach the base assembly from Step 7 to the frame assembly by inserting the dowels of the base assembly into the pre-drilled holes of bottom panel (2).

Fixer l'assemblage de la base de l'étape 7 à l'assemblage du meuble, en insérant les goujons de bois de l'assemblage de la base dans les trous pré-perçés de la base (2).

## Step 19

### Étape 19

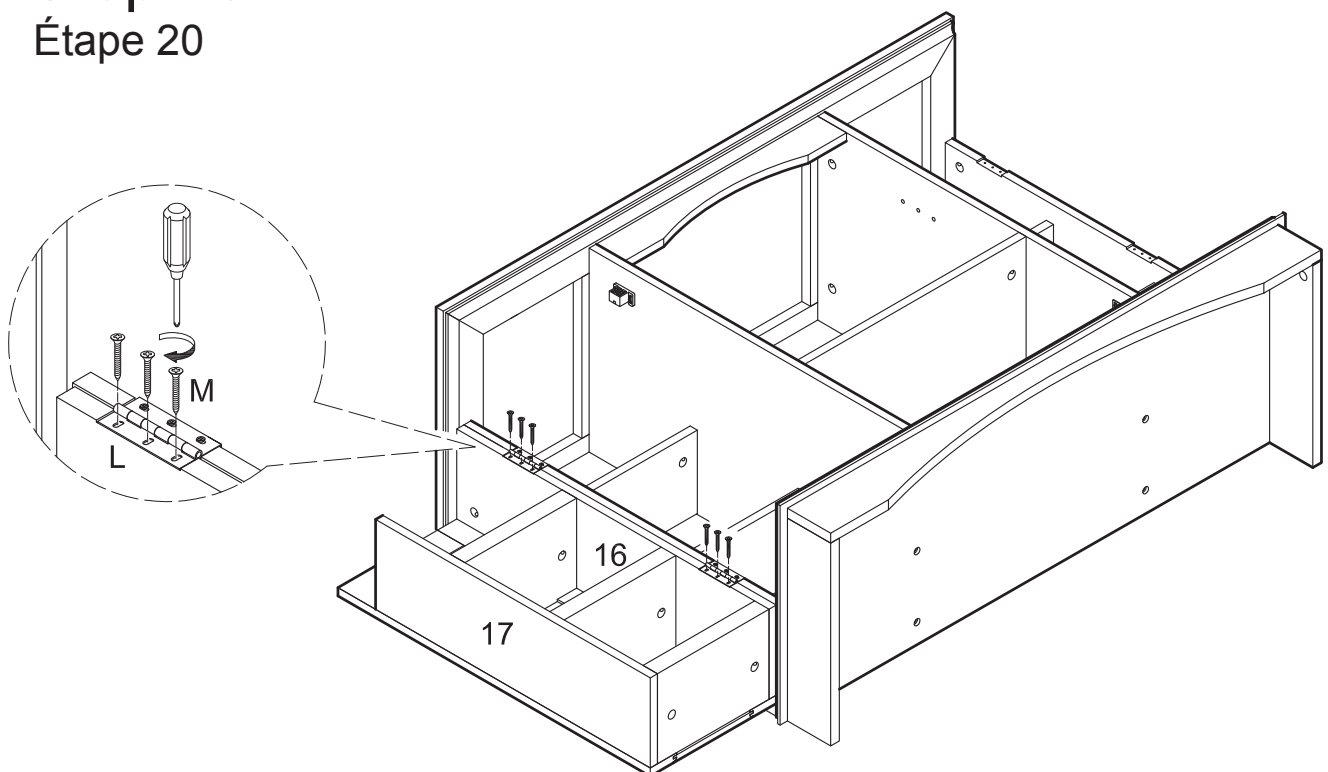


Attach hinges (L) to panels (3,4) using large screws (M) and small screws (N).

Fixer les charnières (L) sur les panneaux (3,4) à l'aide de grandes vis (M) et de petites vis (N).

## Step 20

### Étape 20

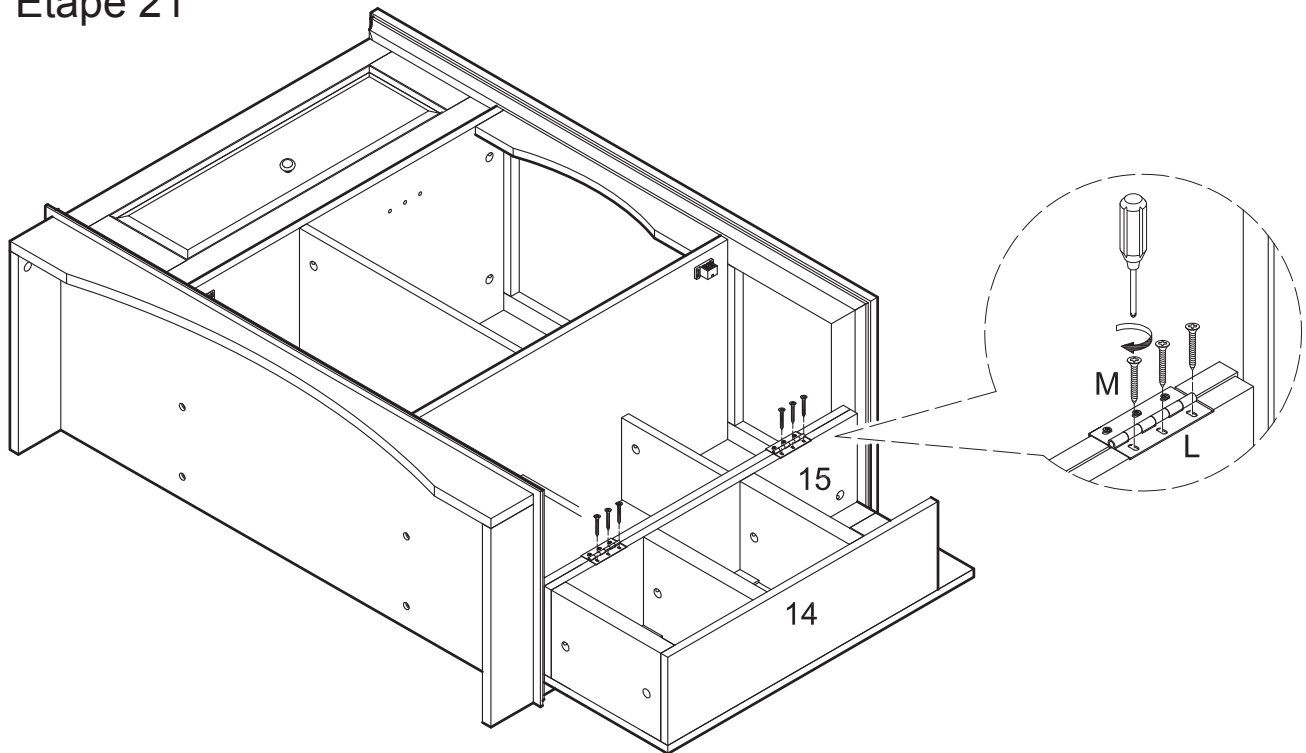


Attach the door (16,17) assembly to the stand assembly at hinges (L) using large screws (M).

Fixer l'assemblage des portes (16, 17) à l'assemblage du meuble en utilisant les grandes vis (M) sur les charnières (L).

## Step 21

Étape 21

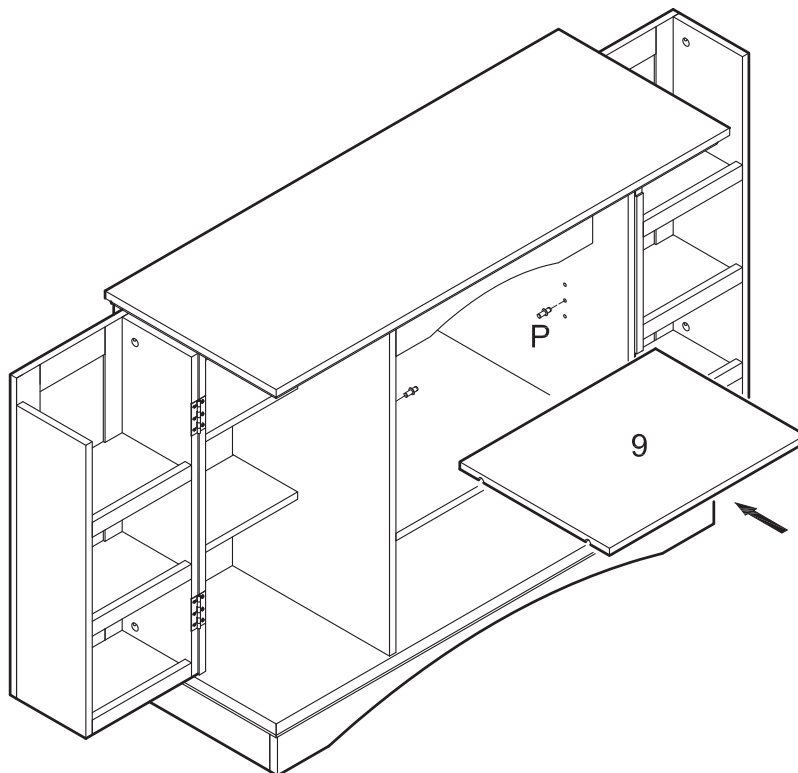


Attach the door (14,15) assembly to the stand assembly at hinges (L) using large screws (M).

Fixer l'assemblage des portes (14, 15) à l'assemblage du meuble en utilisant les grandes vis (M) sur les charnières (L).

## Step 22

Étape 22

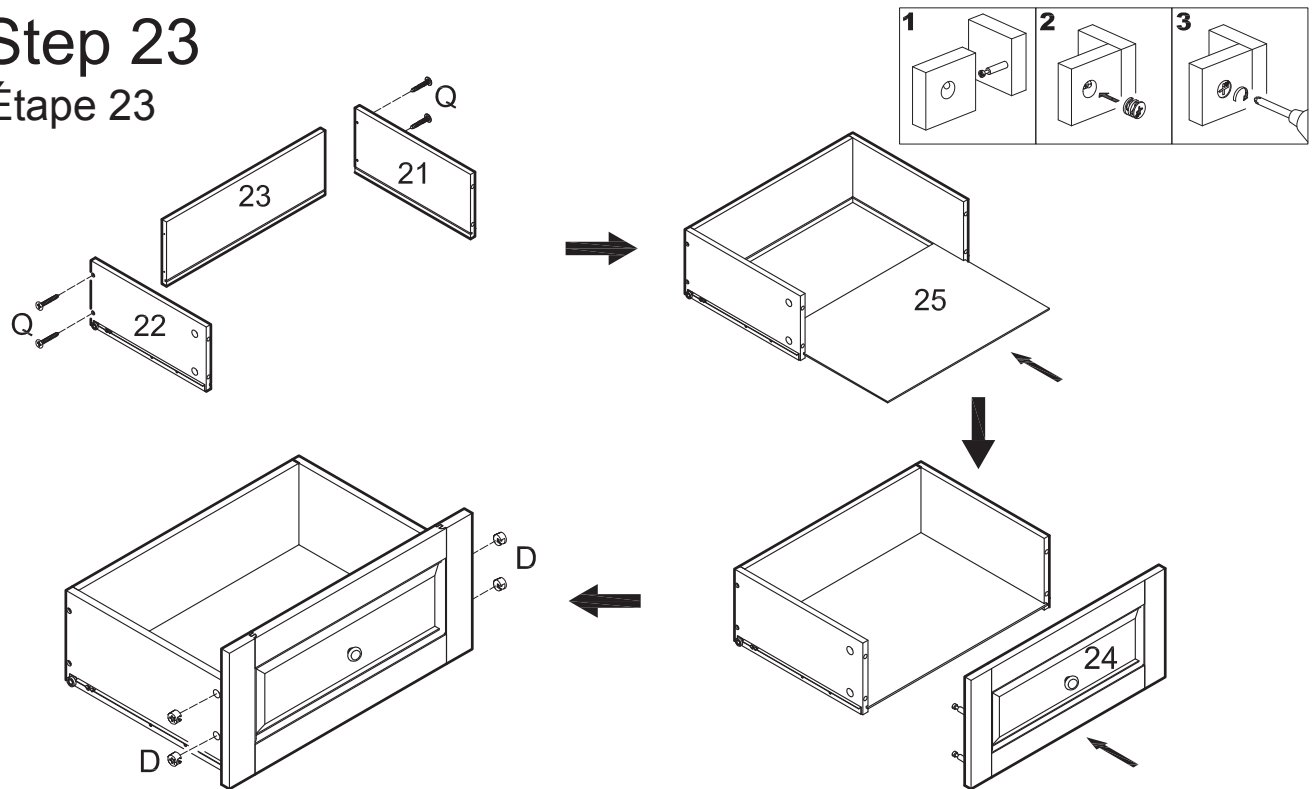


Insert shelf support pins (P) into the stand assembly at desired shelf height. Carefully place shelf (9) onto shelf support pins (P).

Insérer les supports de tablette (P) dans l'assemblage du meuble à la hauteur désirée pour la tablette. Placer délicatement la tablette (9) sur les supports de tablette (P).

## Step 23

Étape 23

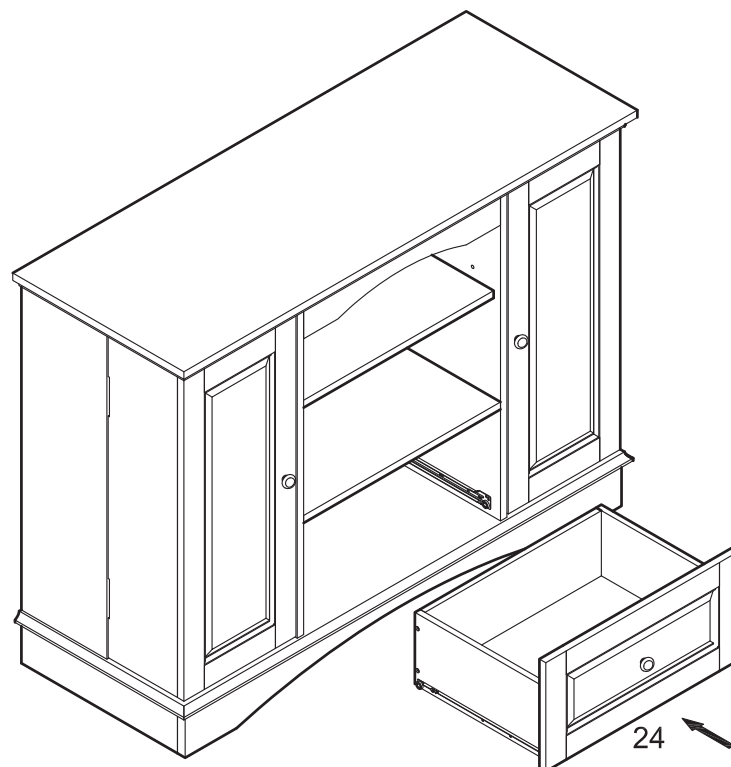


Attach drawer sides (21,22) to drawer back (23) using extra-large screws (Q). Slide drawer bottom (25) into the drawer assembly. Attach drawer front (24) to the drawer assembly using cam bolts as guides. Insert small cam locks (D) into drawer sides (21,22) and tighten with a screwdriver.

Fixer les côtés des tiroirs (21, 22) à l'arrière des tiroirs (23) en utilisant les très grandes vis (P). Glisser le fond du tiroir (25) dans l'assemblage du tiroir. Fixer le devant du tiroir (24) à l'assemblage du tiroir en utilisant les goujons de métal pour l'emboîter. Insérer les petites vis excentriques (D) dans les côtés du tiroir (21, 22) et serrer avec un tournevis.

## Step 24

Étape 24



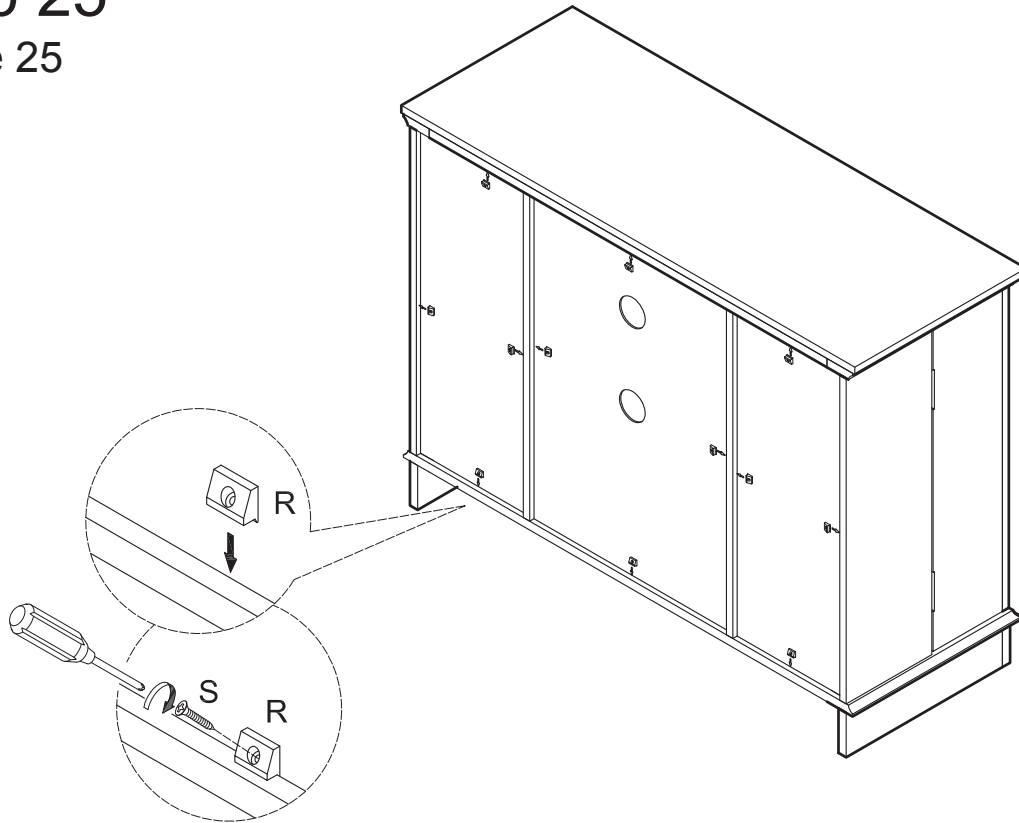
Carefully slide the drawer into the stand assembly.

Glisser soigneusement le tiroir dans l'assemblage du meuble.



## Step 25

Étape 25

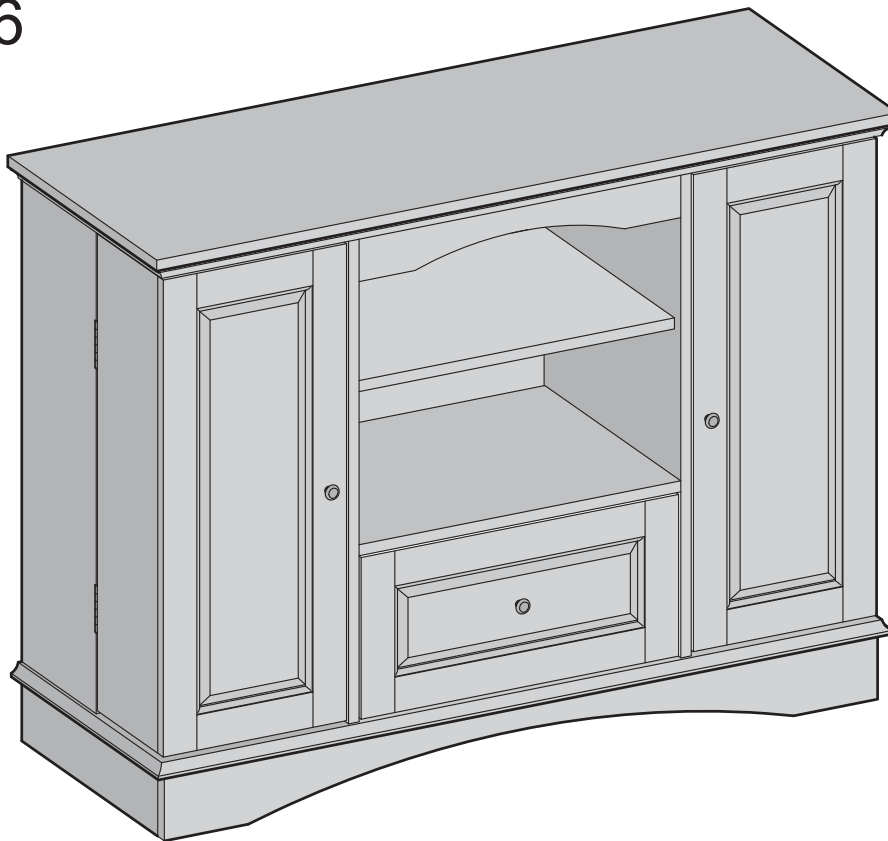


Secure back panels (10,11) using plastic wedges (R) and medium screws (S).

Fixer les panneaux arrière (10, 11) en utilisant les cales de plastique (R) et les moyennes vis (S).

## Step 26

Étape 26



**Final Assembly**  
**Assemblage Final**